

Di Blasi®

Mod. R4



BICICLETTA PIEGHEVOLE
Istruzioni per l'uso

I

VÉLO
MANUEL D'UTILISATION

F

BICICLETA PLEGABLE
Consejos de utilizaciòn

E

FOLDING BICYCLE
Operation and maintenance

GB

KLAPPRAD
Bedienungsanleitung

D

VOUWFIETS
Bediening en onderhoud

NL

www.dibiasi.it

AVVERTENZA

Prima di utilizzare la bicicletta DI BLASI, effettuare i controlli di sicurezza prescritti in questo manuale. Le biciclette DI BLASI non possono essere utilizzate su percorsi fuori strada, per corse, ecc...: esse possono essere utilizzate solo come normali biciclette da passeggio

NORME DI PRUDENZA

- * Rispettare scrupolosamente il codice della strada e le norme di prudenza.
- * Ridurre la velocità nelle strade in discesa o con fondo sconnesso.
- * Evitare manovre brusche o azzardate.
- * Tenere presente che su strada bagnata la distanza di frenata aumenta considerevolmente
- * Non andare sulla neve o su ghiaccio.
- * Permettere ai bambini di salire in bicicletta solo se hanno un'età adeguata e solo dopo che un adulto ha effettuato i necessari controlli di sicurezza sulla bicicletta.
- * Tener presente che bicicletta è costruita per portare solo una persona

CONSEILS D'UTILISATION

Merci pour avoir choisi une bicyclette DI BLASI qui a une réputation d'excellence dans le monde entier. En France, elle répond à la norme NF R 30001.

L'exceptionnelle facilité de pliage implique aussi des soins particuliers, objets de ce Manuel d'Utilisation. Avant de conduire cette bicyclette, effectuez les contrôles de sécurité prescrits dans ce Manuel d'Utilisation et tenez compte qu'elle ne doit pas être utilisée sur parcours non routiers, ou comme bicyclette de course ou pour des transports lourds ou comme BMX ou emplois similaires: elle peut être utilisée seulement comme une bicyclette de tourisme normale . Bonne route!

NORMES DE PRUDENCE

- Nous nous permettons de vous rappeler ici quelques normes de prudence: il s'agit de votre sécurité et de celle d'autrui.
- * Respectez scrupuleusement le code de la route et les notions de prudence.
 - * Contrôlez constamment votre vitesse, surtout en descente, et surveillez le revêtement routier pour contourner les "nids de poule".
 - * Evitez les manoeuvres précipitées et brutales.
 - * Par temps humide les distances de freinage peuvent être augmentées de façon considérable, surtout si la chaussée est polluée (après plusieurs jours de sécheresse) par les gaz d'échappement des automobiles : le sol devenant alors glissant.
 - * Ne roulez pas sur la neige ni sur le verglas: c'est très dangereux. En cas d'orage et de bourrasques, d'amas de feuilles mortes, de nuages de poussière, la circulation devient dangereuse et impose une grande prudence.
 - * Vérifiez que vous êtes assuré contre vos propres dommages et les éventuels risques aux tiers.
 - * Ne laissez pas les enfants (minimum 12 ans) partir sans contrôler le bon état de la bicyclette.

ADVERTENCIA

Antes de utilizar la bicicleta DI BLASI, debemos efectuar los controles de seguridad escritos en este manual.

Las bicicletas DI BLASI, no se pueden utilizar fuera de la carretera, se pueden utilizar unicamente como una bicicleta normal de paseo.

NORMAS DE PRUDENCIA

- * Respetar atentamente el código de circulación y las normas de prudencia.
- * Controlar y disminuir siempre su velocidad, sobretudo en las bajadas vigilar el estado de asfalto, evitar los baches.
- * Evitar el manejo brusco o riesgoso.
- * Tener presente que cuando la carretera se encuentre resbaladiza (aceite, agua ecc.) las distancias de frenado se multiplican.
- * No circular sobre nieve o hielo.
- * A los niños se les permite utilizar la bicicleta solo si tienen una edad adecuada, y solo después de que un adulto haya efectuado los controles de seguridad de la bicicleta.
- * Tener presente que la bicicleta fue construida para transportar solo una persona.

IMPORTANT NOTICES

Before riding the DI BLASI folding bicycle, carry out all the safety checks prescribed in this manual.

The DI BLASI bicycle must not be used as an off road bicycle or as a racing bicycle or as a carrier bicycle or as a cross-BMX bicycle or as a mountain bike: it can be used only as a normal touring bicycle.

RIDING RULES

On the road

- * Obey all traffic signals and regulations.
- * Yield right of way to pedestrians.
- * Never hitch rides from vehicles.
- * Always ride straight, do not zig zag.
- * A bicycle is built for one rider, never ride two.
- * Keep to the right and always follow the direction of the traffic.
- * Use hand signals.
- * Be on guard for all motorized vehicles at all times.
- * Be sure that all safety equipments such as lights, brakes, reflectors, are functioning properly.

Off the road

- * Cross sidewalks only when necessary and yield for all pedestrians.
- * Ride slowly and with caution on gravel and other non-paved surfaces.
- * When crossing grassy areas do so with caution and only when absolutely necessary.

HINWEIS

Bevor Sie das DI BLASI Klapprad benutzen, beachten Sie alle Sicherheitshinweise dieser Anleitung.

DI BLASI Fahrräder dürfen nicht als Geländefahrrad, Rennrad usw. genutzt werden. Sie dürfen nur als normale Tourenräder genutzt werden.

VORSICHTSMASSNAHMEN

- * Beachten Sie die Straßenverkehrsordnung und alle Vorsichtsmassnahmen
- * Fahren Sie besonders vorsichtig auf absteigenden Strassen oder Strassen mit welligem Untergrund
- * Vermeiden Sie plötzliche oder gefährliche Manöver
- * Achten Sie darauf, dass sich auf nassem Untergrund der Bremsweg wesentlich verlängert
- * Nicht auf Schnee oder Eis fahren
- * Lassen Sie nur Kinder in einem passenden Alter das Fahrrad benutzen, nachdem die routinemäßigen Kontrollen am Fahrrad durchgeführt worden sind
- * Ein Fahrrad ist ausschließlich für eine Person gebaut

BELANGRIJK

Voor u gaat rijden met de Di Blasi vouwfiets, moet u eerst alle veiligheidscontrole's uitvoeren zoals beschreven is in deze handleiding. De Di Blasi vouwfiets mag niet gebruikt worden als off-road fiets, racefiets, transportfiets, BMX crossersfiets of als mountain-bike. Hij mag slechts gebruikt worden als normale tourfiets.

VERKEERSREGELS

Op de weg

- * Houd u aan alle verkeersregels en volg de verkeerssignalen op;
- * Verleen zo nodig voorrang aan voetgangers;
- * Laat u nooit voortslepen door andere voertuigen;
- * Rijd altijd in een rechte lijn zonder te slingeren;
- * De fiets is bedoeld voor één berijder, niet meer;
- * Houd rechts en houd u aan de verkeersrichting;
- * Gebruik handsignalen;
- * Wees te allen tijde op uw hoede voor gemotoriseerd verkeer;
- * Controleer de juiste werking van verlichting, remmen, retroreflectoren, e.d.

Elders

- * Steek het trottoir alleen over als dit onvermijdelijk is en geef daarbij voorrang aan voetgangers;
- * Rijd langzaam en voorzichtig op grind en andere onverharde ondergronden;
- * Steek gras voorzichtig over en alleen als dit onvermijdelijk is.

I

INDICE

| | |
|-------------------------------------|-------|
| Aprire la bicicletta | 2 |
| Campanello | 5.9 |
| Caratteristiche tecniche | 1 |
| Cerniera del manubrio / regolazione | 5.2 |
| Deragliatore: modalità d'uso | 4.4.1 |
| Deragliatore: regolazione | 5.5.1 |
| Freni: modalità d'impiego | 4.3 |
| Freni: regolazioni | 5.6 |
| Gancio manubrio: regolazioni | 5.1 |
| Gonfiaggio dei pneumatici | 5.4 |
| Guarnitura: regolazioni | 5.8 |
| Luci | 4.5 |
| Manubrio: regolazione cerniera | 5.2 |
| Manubrio: regolazione gancio: | 5.1 |
| Manutenzione | 6 |
| Modalità d'uso | 4 |
| Pedali | 4.2 |
| Pneumatici: pressione | 5.4 |
| Ricambi | 7 |
| Ripiegare la bicicletta | 3 |
| Ruote: regolazioni cuscinetti | 5.7 |
| Sellino: regolazione altezza | 5.3 |
| Trasmissione: modalità d'uso | 4.4 |
| Trasmissione: regolazione | 5.5 |

F

INDEXE

| | |
|-------------------------------|-----------|
| Caractéristiques techniques | 1 |
| Charnière du guidon : réglage | 5.2 |
| Conduite | 4 |
| Crochet du guidon : réglage | 5.1 |
| Déplier le vélo | 2 |
| Dérailleur : mode d'emploi | 4.4.1 |
| Dérailleur : réglages | 5.5.1 |
| Eclairage | 4.5 |
| Entretien | 6 |
| Freins : mode d'emploi | 4.3 |
| Freins : réglage | 5.6 |
| Guidon | 5.1 – 5.2 |
| Pédales : | 4.2 |
| Pédalier : réglages | 5.8 |
| Pièces détachées | 7 |
| Plier le vélo | 3 |
| Pneus : gonflage | 5.4 |
| Roues : réglage | 5.7 |
| Selle : réglage | 5.3 |
| Sonnette : | 5.9 |
| Transmission : mode d'emploi | 4.4 |
| Transmission : réglages | 5.5 |

E

INDICE

| | |
|-------------------------------------|-------|
| Ajustes | 5 |
| Ajuste del sillín | 5.3 |
| Ajuste de la transmisión | 5.5 |
| Ajuste de las ruedas | 5.7 |
| Ajuste de los frenos | 5.6 |
| Bicicletas con desviador de marchas | 5.5.1 |
| Bisagra del manillar | 5.2 |
| Características técnicas | 1 |
| Desviador | 4.4.1 |
| Frenos | 4.3 |
| Gancho del manillar | 5.1 |
| Hinchado de los neumáticos | 5.4 |
| Instrucciones de uso | 4 |
| Luces | 4.5 |
| Mantenimiento | 6 |
| Para desplegar la bicicleta | 2 |
| Para plegar la bicicleta | 3 |
| Pedales | 4.2 |
| Piezas de recambio | 7 |
| Plato | 5.8 |
| Primer enfoque | 4.1 |
| Timbre | 5.9 |
| Transmisión | 4.4 |

| | |
|----------------------------|-------|
| Approach the bicycle | 4.1 |
| Brake adjustment | 5.6 |
| Brake operation | 4.3 |
| Crankset adjustment | 5.8 |
| Derailleur adjustment | 5.5.1 |
| Derailleur operation | 4.4.1 |
| Folding the bicycle | 3 |
| Gear ratio adjustments | 5.5 |
| Gear ratio operation | 4.4 |
| Handlebar hinge adjustment | 5.2 |
| Handlebar hook adjustment | 5.1 |
| Lighting | 4.5 |
| Maintenance | 6 |
| Night-time operation | 4.5 |
| Operations | 4 |
| Pedals | 4.2 |
| Seat height adjustment | 5.3 |
| Technical specifications | 1 |
| Tyre pressure | 5.4 |
| Unfolding the bicycle | 2 |
| Wheel bearing adjustment | 5.7 |

| | |
|--------------------------------------|-------|
| Allgemein | 4.1 |
| Aufklappen des Klapprades | 2 |
| Bedienung | 4 |
| Beleuchtung | 4.5 |
| Bremsen | 4.3 |
| Einstellungen | 5 |
| Einstellung des Lenkerarretierhakens | 5.1 |
| Einstellung der Bremsen | 5.6 |
| Einstellung der Schaltung | 5.5 |
| Ersatzteile | 7 |
| Fahrräder mit Kettenschaltung | 5.5.1 |
| Kettenschaltung | 4.4.1 |
| Klingel | 5.9 |
| Pedale | 4.2 |
| Rädereinstellung | 5.7 |
| Reifendruck | 5.4 |
| Sattelhöhenverstellung | 5.3 |
| Schaltung | 4.4 |
| Scharnier des Lenkers | 5.2 |
| Technische Spezifikationen | 1 |
| Tretlagereinstellung | 5.8 |
| Wartung | 6 |
| Zusammenklappen des Klapprades | 3 |

| | |
|--|-----|
| Afstellen | 5 |
| Afstellen van de derailleur | 5.5 |
| Afstellen van de remmen | 5.6 |
| Afstellen van de wiellagers (fig. 24) | 5.7 |
| Afstellen van de zadelhoogte (fig. 17) | 5.3 |
| Afstellen van het stuurscharnier (fig. 16) | 5.2 |
| Afstellen van het trapstel | 5.8 |
| Bandenspanning | 5.4 |
| Bediening | 4 |
| Bediening van de remmen | 4.3 |
| Bel | 5.9 |
| Bedieningskabels | 6.1 |
| Bouten en moeren | 6.4 |
| Ketting | 6.2 |
| Leer de fiets kennen | 4.1 |
| Onderhoud | 6 |
| Opvouwen van de fiets | 3 |
| Pedalen | 4.2 |
| Remnokken | 6.6 |
| Reserveonderdelen | 7 |
| Scharnieren | 6.3 |
| Technische gegevens | 1 |
| Uitvouwen van de fiets | 2 |
| Verlichting | 4.5 |

1. CARATTERISTICHE TECNICHE

Versioni

- * R4P: con telaio in acciaio al carbonio verniciato (5 colori disponibili)
- * R4S: con telaio in acciaio inossidabile (AISI 304)

Equipaggiamento Standard

- * Pedali pieghevoli
- * Portapacchi posteriore con elastico
- * Fanalino anter e post alimentati da dinamo
- * Reggiciclo

Accessori

- * Sacca di custodia
- * Portapacchi anteriore con elastico
- * Borsello

Caratteristiche Tecniche

- * Dimensioni
 - Ripiegata: 85x22x60 cm
 - Aperta (passo): 82 cm
- * Peso: 14,2 kg
- * Pneumatici: 16 x 1.75 x 2
- * Guarnitura: in lega leggera, 52 denti - 170 mm
- * Cambio di velocità:
 - equipaggiamento standard: deragliatore con ruota libera a 5 pignoni (13-15-17-19-21)
 - optional: cambio al mozzo a tre rapporti e comando a manopola
- * Freno anteriore: ad espansione, tamburo Ø 70 mm
- * Freno posteriore:
 - nella versione con deragliatore: a nastro Ø 80 mm
 - nella versione con cambio al mozzo: a contropedale
- * Ruote con raggi inox e cerchi in lega leggera
- * Sellino : altezza regolabile da 84 a 98 cm dal suolo
- Carico massimo: 100 kg

1. CARACTERISTIQUES TECHNIQUES

Versions

- * R4P: avec cadre en acier au carbone émaillé (5 couleurs disponibles)
- * R4S: avec cadre en acier inox (AISI 304)

Équipement Standard

- * Pédales pliantes autoblocables
- * Porte-bagages arrière
- * Feux avant et arrière alimentés par dynamo
- * Béquille

Accessoires et Options

- * Sac de rangement
- * Porte - bagages avant
- * Sac de "shopping"

Caractéristiques Techniques

- * Dimensions
 - Plié: 85x22x60 cm
 - Déplié: empatement 82 cm
- * Poids: 14,2 kg
- * Pneus: 16 x 1.75 x 2
- * Pédales: en alliage léger, 52 dents - 170 mm
- * Changement de vitesses:
 - équipement standard: dérailleur indexé, avec roue libre à 5 pignons (13-15-17-19-21)
 - option: boîte de vitesses à 3 rapports dans le moyeu arrière et sélection par poignée tournante
- * Frein avant: à expansion, tambour Ø 70 mm
- * Frein arrière:
 - dans la version avec dérailleur: frein à bande avec tambour Ø 80 mm;
 - dans la version avec boîte de vitesses: frein à rétropédalage
- * Roues à rayons inox et jantes en alliage léger
- * Selle: hauteur réglable de 84 à 98 cm du sol
- Charge maximum: 100 kg

1. CARACTERISTICAS TECNICAS

Versiones

- * R4P: con un cuadro en acero de carbono esmaltado (5 colores disponibles)
- * R4S: con un cuadro en acero inox AISI 304

Equipamiento standard

- * Pedales plegables
- * Porta equipaje trasero
- * Luces delantera y trasera con dinamo (DIN)
- * Pata de cabra

Accesorios opcionales

- * Bolsa de transporte
- * Porta equipaje delantero
- * Cesta de compra

Características técnicas

- * Dimensiones
 - Plegada: 85 x 22 x 60 cm
 - Desplegada, distancia entre ejes, 82 cm
- * Peso: 14.2 Kg
- * Neumáticos : 16 x 1.75 x 2
- * Pedalier en aleación ligera, 52 dientes, 170 mm
- * Cambio de marchas:
 - Equipamiento standard: desviador indexado, con rueda libre a 5 piñones (13-15-17-19-21)
 - Opcional: Caja de 3 velocidades en el tambor de la rueda trasera y selección por empuñadura giratoria
- * Freno delantero de expansión con tambour Ø 70 mm
- * Freno trasero
 - En la versión con cambio tipo desviador: con cinchas sobre el tambor Ø 80 mm
 - En la versión con cambio en el tambor trasero: retropedaleo incorporado
- * Ruedas con varillas inox y llantas de aleación ligera
- * Sillín: altura regulable de 84 hasta 98 cm del suelo
- Carga máxima: 100 kg

1. TECHNICAL SPECIFICATIONS

Versions

- * R4P: with painted carbon steel frame (5 colours available)
- * R4S: with stainless steel (AISI 304) frame

Standard Equipments

- * Folding pedals
- * Rear Luggage Rack with strap
- * Front and tail lights powered by dynamo
- * Side stand

Accessories

- * Carrying bag
- * Front luggage rack
- * Shopping bag

Specifications

- * Dimensions
 - Folded: 85x22x60 cm
 - Unfolded (wheelbase): 82 cm
- * Weight: 14,2 kg
- * Tires: 16 x 1.75 x 2
- * Chainset: light alloy, 52 teeth, 170 mm
- * Change speed system:
 - standard equipment: index derailleur with 5 sprockets freewheel (13-15-17-19-21)
 - optional: 3 speed hub with twist shifter
- * Front brake: Ø 70 mm drum expanding brake)
- * Rear brake:
 - in the derailleur version: band brake with Ø 80 mm drum
 - in the 3 speed hub version: coaster brake
- * Wheels: w/stainless steel spokes & light alloy rims
- * Seat: height adjustable from 84 to 98 cm from the ground
- * Max load: 100 Kg

1. TECHNISCHE SPEZIFIKATIONEN

Versionen

- * R4P: mit lackiertem Kohlenstoffstahlrahmen (in 5 Farben erhältlich)
- * R4S: mit rostfreiem Stahlrahmen (AISI 304)

Standardausstattung

- * Klappbare Pedale
- * Hinterer Gepäckträger mit Spannrriemen
- * Dynamobetriebene Scheinwerfer vorne und hinten
- * Seitenständer

Zubehör

- * Tragetasche für das Fahrrad
- * Vorderer Gepäckträger mit Spannrriemen
- * Einkaufstasche

Technische Spezifikationen

- * Masse
 - zusammengeklappt: 85 x 22 x 60 cm
 - aufgeklappt (Radabstand): 82 cm
- * Gewicht: 14,2 kg
- * Räder: 16 x 1.75 x 2
- * Kettenblatt: Leichtmetall, 52 Zähne, 170 mm
- * Schaltung:
 - Standardausstattung: Kettenschaltung mit Freilauf mit 5 Ritzeln (13-15-17-19-21)
 - Sonderausstattung: 3-Gang-Nabenge triebe mit Drehknopf-Betätigung
- * Vorderbremse: Innenbackenbremse, Trommel: Ø 70 mm
- * Hinterbremse:
 - Version mit Kettenschaltung: 80 mm Ø Bandbremse
 - Version mit Nabenge triebe: Rücktrittbremse
- * Räder: Nirosta Speichen und Leichtmetallfelgen
- * Sattel: einstellbar von 84 bis 98 cm vom Boden
- * Max. Belastung: 100 kg

1. TECHNISCHE GEGEVENS

Uitvoeringen

- * R4P: met gelakt carbonstalen frame (in 5 kleuren leverbaar)
- * R4S: met roestvaststalen (AISI 304) frame

Standaard uitvoering

- * Wegklapbare pedalen
- * Achter bagagedrager met binder
- * Verlichting
- * Standaard

Accessoires & Opties

- * Draagtas
- * Bagagedrager vóór
- * Boodschappentas

Specificaties

- * Afmetingen
 - opgevouwen: 85x22x60 cm
 - opengevouwen: wielbasis 82 cm
- * Gewicht: 14,2 kg
- * Banden: 16x1.75x2
- * Kettingwiel: aluminium, 52 tanden, 170 mm
- * Versnellingen:
 - standaard uitrusting: index derailleur met 5-tandwielen freewheel (13-15-17-19-21) (DER)
 - optie: 3-versnellingen naaf met twist shift (CAM)
- * Voorrem: Ø 70 mm trommelrem
- * Achterrem:
 - bij de derailleurversie: Ø 80 mm trommelbandrem
 - bij 3-versnellingen naafversie: terugtraprem
- * Wielen: licht metalen velgen met r.v.s. spaken
- * Zadel: in hoogte verstelbaar van 84 tot 98 cm vanaf de grond
- * Max. toelaatbaar gewicht: 100 Kg

2. PER APRIRE LA BICICLETTA

(Fig. 1)

La bicicletta, quando è ripiegata, sta in piedi poggiata sul portapacchi posteriore.

Liberare il manubrio dalla corda elastica che lo tiene aderente al telaio.

(Fig. 2)

Sollevarlo il manubrio, senza girare la forcella, e spingerlo con decisione contro il gancho posto sulla testata della forcella anteriore finchè il manubrio resta bloccato in posizione verticale. Assicurarsi che il piantone del manubrio aderisca completamente e senza gioco alla parte interna del gancho (ved.cap. 5.1) e che la molla che tira il gancho agisca efficacemente.

(Fig. 3)

Liberare il telaio dal gancho posto sul lato sinistro vicino alla pedivella e tirare la sella prima verso l'alto e poi indietro finchè...

(Fig. 4)

... finchè la bicicletta resta bloccata in posizione aperta dal gancho posto sotto il sellino. Aprire i pedali (ved. cap. 4.2). Abbassare il reggiciclo.

2. POUR DEPLIER LE VELO

(Fig. 1)

Quand le vélo est plié, il tient debout sur son porte-bagages arrière.

Décrochez la corde élastique qui maintient le guidon contre le cadre, libérez le guidon et raccrochez la corde élastique au porte-bagages arrière.

(Fig. 2)

Relevez le guidon, sans faire pivoter la fourche, et poussez le franchement contre son crochet d'arrêt (claquement net) par lequel il doit rester bloqué verticalement. Assurez vous que le crochet soit bien placé et que son ressort soit bien actif (voir 5.1).

(Fig. 3)

Soulevez le crochet qui retient le cadre plié (à gauche, près de l'axe du pédalier), soulevez et tirez la selle vers l'arrière jusqu'à...

(Fig. 4)

...jusqu'à encliqueter le crochet de sécurité placé derrière les colonnes de la selle (claquement sec). Dépliez les pédales (claquement sec) (voir 4.2). Abaissez la béquille latérale d'arrière en avant pour maintenir le vélo debout.

2. PARA DESPLEGAR LA BICICLETA

(Fig. 1)

Cuando está plegada, la bicicleta Di Blasi se aguanta sobre el porta equipaje trasera.

Quitar el manillar de la goma elástica por el cual lo tiene unido al cuadro.

(Fig. 2)

Levantare el manillar sin girar la horquilla, empujando en contra del gancho puesto sobre el cabezal de la horquilla delantera, hasta que el manillar quede en una posición vertical. Asegurarse que el manillar quede bloqueado sin deslizarse en la parte interna del gancho (cap. 5.1) y que el muelle que jala el gancho sea eficaz.

(Fig. 3)

Levantare el gancho que mantiene el cuadro ubicada en la parte izquierda cerca a la manivela del pedal, levantar y jalar el sillín primero hacia arriba y luego hacia atrás hasta que...

(Fig. 4)

...que la bicicleta quede en una posición asegurada por el gancho que se encuentra ubicado bajo el sillín. Desplegar los pedales (cap. 4.2). Bajar el apoyo lateral.

Fig. 1
Abb.1

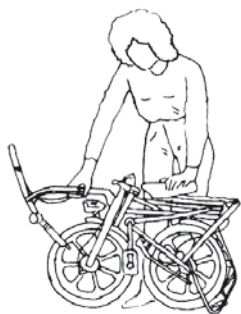


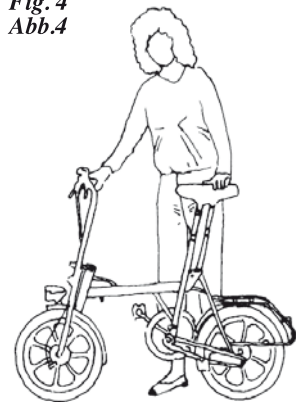
Fig. 2
Abb.2



Fig. 3
Abb.3



Fig. 4
Abb.4



2. TO UNFOLD THE BICYCLE

(Fig.1)

When the bicycle is folded, it stands up on the rear carrier (fig. 1).

Release the handlebar from the rear carrier strap.

(Fig. 2)

Lift the handlebar, without pivoting the front fork, and push it resolutely against the hook until the stem is locked in vertical position.

Make sure that the hook is properly positioned and that the spring which pulls the hook is working properly (Sec 5.1) .

(Fig. 3)

Release the frame hook located near the chainset axle, pull the saddle backwards until.....

(Fig. 4)

....until the frame is locked by the hook located below the saddle.

Unfold the pedals (see Sec 4.2).

Lower the stand.

2. AUFKLAPPEN DES KLAPPRADES

(Abb. 1)

Das zusammengeklappte Fahrrad steht auf dem hinteren Gepäckträger.

Lösen Sie den Lenker vom Gepäckspanner.

(Abb. 2)

Lenker hochziehen, ohne die Gabel zu drehen, und ihn gegen den Haken schieben, der sich am Kopf der vorderen Gabel befindet, bis er senkrecht eingerastet ist. Achten Sie darauf, dass die Lenksäule vollständig und spielfrei an der Innenseite des Hakens haftet (siehe Kap. 5.1) .

(Abb. 3)

Lösen Sie den Arretierhaken vom Rahmen links neben der Tretkurbel. Sattel nach oben und dann nach hinten ziehen, bis...

(Abb. 4)

...bis das Fahrrad durch den Haken unterhalb des Sattels einrastet. Pedale aufklappen (siehe Kap. 4.2).

Senken Sie den Fahrradständer.

2. UITVOUWEN VAN DE FIETS

(Fig. 1)

In gevouwen toestand blijft de fiets op de bagagedrager staan (fig. 1).

Maak het stuur los van de snelbinder.

(Fig. 2)

Til het stuur omhoog, zonder de voorvork te draaien en druk het stevig tegen de haak totdat de stuurbuis in verticale stand is vergrendeld.

Let erop dat de haak in de juiste stand staat en dat de veer van de haak goed werkt (zie 5.1)

(Fig. 3)

Ontgrendel de haak bij de trapas en trek het zadel naar achteren...

(Fig. 4)

...totdat het frame is vergrendeld door de haak onder het zadel.

Klap de pedalen uit (zie 4.2).

Klap de standaard uit.

Fig. 1
Abb.1

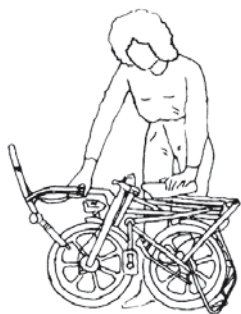


Fig. 2
Abb.2



Fig. 3
Abb.3



Fig. 4
Abb.4



3. PER RIPIEGARE LA BICICLETTA

(Fig. 5)

Alzare il reggiciclo.
Sollevare il gancio sotto il sellino e quindi

(Fig. 6)

... spingere la sella in avanti e poi verso il basso finchè ...

(Fig. 7)

... il telaio viene bloccato nella posizione ripiegata dal gancio posto sul lato sinistro vicino alla pedivella (se necessario, tirando verso l'alto una pedivella).
Girare la pedivella sinistra verso l'indietro "alle ore 4".

(Fig. 8)

Sganciare il manubrio e farlo ruotare, senza girare la forcella, fino a farlo accostare al telaio. Usare l'apposito elastico posto sul portapacchi per trattenerlo in tale posizione. Ripiegare il pedali (ved. cap. 4.2).
La bicicletta resta in piedi sul portapacchi posteriore.

Fig. 5
Abb.5

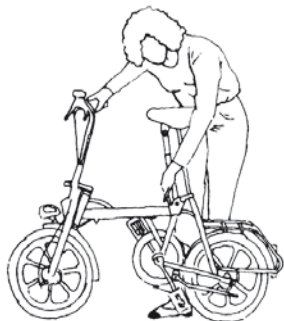


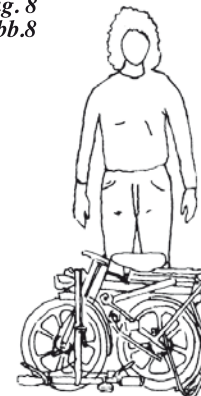
Fig. 6
Abb.6



Fig. 7
Abb.7



Fig. 8
Abb.8



3. POUR PLIER LE VELO

(Fig. 5)

Repoussez avec le pied la béquille latérale d'avant en arrière.
Avec une main soulevez le crochet de sécurité du cadre, situé derrière les colonnes de selle, et

(Fig. 6)

... avec l'autre main repoussez la selle en avant et puis vers le bas jusqu'à ce que

(Fig. 7)

... jusqu'à ce que le cadre soit maintenu plié par le crochet situé près de l'axe du pédalier, éventuellement en soulevant un peu la boîte du pédalier.
Portez la manivelle gauche vers l'arrière.

(Fig. 8)

Déverrouillez le crochet d'arrêt du guidon.
Basculez le guidon vers la gauche et vers le bas dans un mouvement fauchant (sans faire pivoter la fourche) et rabattez le sur la gauche de la roue arrière. Maintenez le dans cette position en le retenant prisonnier par la corde élastique du porte-bagages arrière.
Rabattez les pédales jusqu'à ce que elles soient bloquées sur les manivelles de pédalier (voir 4.2).
Le vélo plié se tient verticalement sur son porte-bagages.

3. PARA PLEGAR LA BICICLETA

(Fig. 5)

Levantare el apoyo lateral.
levantar el gancho de seguridad ubicado bajo el sillín entonces...

(Fig. 6)

Empujar el sillín hacia delante, luego hacia abajo hasta que...

(Fig. 7)

...el cuadro viene interceptado en la posición plegada por el gancho ubicada en la parte izquierda cerca de la manivela del pedal (si es necesario jalarlo hacia arriba la manivela del pedal).
Girar la manivela del pedal izquierdo hacia atrás "a la hora 4".

(Fig. 8)

Desenganchar el manillar girando suavemente sin girar la horquilla hasta aproximarse al cuadro. Usar el elástico puesto en el porta equipaje para sujetarlo en tal posición. Desplegar los pedales (cap. 4.2).
La bicicleta se queda apoyada sobre el porta equipaje trasera.

GB**3. TO FOLD THE BICYCLE***(Fig. 5)*

Lift the stand.

Release the hook located below the saddle and....

(Fig. 6)

... push the saddle forward and down until

(Fig. 7)

... until the frame is locked in the folded position by the hook located near the chainset axle (if necessary, lift the chainset).

Turn the left crank in a slightly inclined, backward position.

(Fig. 8)

Unhook the handlebar and lower it until it comes near to the rear wheel but without pivoting the front fork. Keep it in this position with the rear carrier strap.

Fold the pedals in such a way that the tips are hooked by the pedal crank (Sec 4.2).

The bicycle stand up on its rear carrier.

D**3. ZUSAMMENKLAPPEN DES KLAPPRADES***(Abb. 5)*

Heben Sie den Fahrradständer an.

Heben Sie den Haken unterhalb des Sattels und...

(Abb. 6)

...schieben Sie den Sattel nach vorne und nach unten bis....

(Abb. 7)

...bis der Rahmen in zusammengeklapptem Zustand in den an der linken Seite neben der Tretkurbel befindlichen Haken einrastet (nach Bedarf durch Hochziehen der Tretkurbel).

Drehen Sie die linke Tretkurbel nach hinten.

(Abb. 8)

Lassen Sie den Lenker ausrasten und drehen Sie ihn, ohne die Gabel zu drehen, bis er dem Rahmen fast haftet. Befestigen Sie den Lenker mit dem Gepäckträgerspanner. Klappen Sie die Pedale nach innen wie im Kap. 4.2 beschrieben. Das Klapprad steht nun auf dem hinteren Gepäckträger.

NL**3. OPVOUWEN VAN DE FIETS***(Fig. 5)*

Klap de standaard in.

Ontgrendel de haak onder het zadel en...

(Fig. 6)

...duw het zadel naar voren totdat...

(Fig. 7)

Het frame in de opgevouwen stand is vergrendeld door de haak bij het trapstel (til zo nodig het trapstel op). Draai de trappers zo, dat de linkercrank enigszins achterover helt.

(Fig. 8)

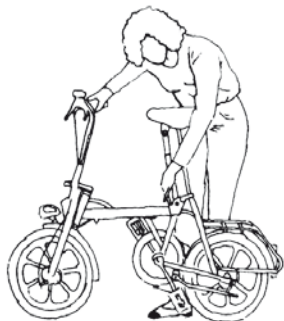
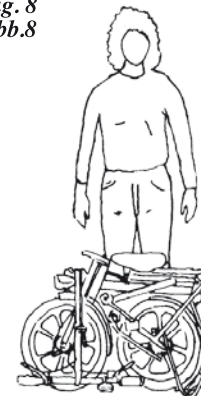
Ontgrendel het stuur en draai dit naar beneden tot het naast het ach-terwiel hangt.

Doe dit zonder de voorvork te draaien.

Houd het stuur op zijn plaats met de snerlbinder.

Klap de pedalen in zodat de toppen van de pedalen om de cranks vallen (zie 4.2).

De fiets kan op de bagagedrager staan.

Fig. 5
Abb. 5**Fig. 6**
Abb. 6**Fig. 7**
Abb. 7**Fig. 8**
Abb. 8

4. MODALITA' D'USO DELLA BICICLETTA

4.1 Primo approccio

Prima di usare la bicicletta in una strada pubblica, è bene familiarizzarsi in un'area chiusa al traffico: regolare l'altezza della sella (ved. 5.3), provare i freni e il cambio, prendere confidenza con la guida, ecc.

4.2 Pedali

* Per porre il pedale in posizione d'uso, girare la staffa poggiapiedi fino a sentire lo scatto secco che si produce quando essa è a 90° rispetto alle pedivella. Controllare che la linguetta (A) sia completamente inserita nella tacca (B) del mozzo (fig. 9).

* Per ripiegare il pedale, premere sull'estremità della linguetta (A) in modo da disimpegnare l'altra estremità dalla tacca (B) del mozzo e quindi girare la staffa poggiapiedi dal lato della linguetta finché non resta bloccata contro la pedivella (fig. 9).

I pedali sono collaudati per un carico massimo di 150 Kg; tuttavia dopo una caduta o un sovraccarico accidentali verificarne l'integrità. Evitare di percorrere strade sconnesse in piedi sui pedali: un sovraccarico accidentale potrebbe provocarne una pericolosa rottura.



Fig. 9

4.3 Freni

Nelle biciclette con deragliatore, la leva sul lato sinistro del manubrio agisce sul freno della ruota anteriore, la leva sul lato destro agisce sul freno della ruota posteriore.

Poiché il freno anteriore è più efficace di quello posteriore, è bene usarlo con precauzione, soprattutto se la strada è bagnata o in cattivo stato o in curva. E' quindi consigliabile frenare dapprima col freno posteriore e poi, se necessario, anche col freno anteriore ma non in modo brusco.

4. INSTRUCTIONS DE MARCHÉ

4.1 Première approche

Avant de conduire pour la première fois votre vélo, mettez vous en confiance dans un terrain dégagé: réglez la hauteur de la selle selon vos exigences (voir 5.3), apprenez à connaître son comportement, essayez les freins et le dérailleur, etc..

4.2 Pédales

* Pour la mise en route, dépliez les pose-pieds des pédales jusqu'au dé clic sec qui se produit quand elles sont à 90° par rapport aux manivelles.

Contrôlez que la languette (A) est complètement engagée dans le cran (B) du moyeu (fig. 9).

* Pour le repliement, appuyez sur l'extrémité extérieure de la languette A afin d'en dégager l'autre extrémité du cran (B) du moyeu et en même temps rabattre le pose pied contre la manivelle, ce qui fixe la pédale à plat.

La pédale est testée pour une charge de 150 Kg: toutefois vérifiez l'intégrité des pose pieds après une chute ou une surcharge accidentelle. Evitez de descendre des côtes abruptes en mauvais terrain debout sur les pose pieds: un choc très violent pourrait malheureusement provoquer une dangereuse rupture.

4. INSTRUCCIONES DE USO

4.1 Primer enfoque

Antes de utilizar la bicicleta en una carretera, debe hacerlo en un lugar sin tráfico: ajustar la altura del sillín (ver 5.3) probar los frenos y el cambio, tener confianza al manejo ecc.

4.2 Pedales

* Desplegar los reposapiés de los pedales hasta oír un clic que se producirá cuando estén a 90° en relación con las manivelas del pedal. Comprobar que la lengüeta (A) este completamente introducida en el paso (B) del eje (fig. 9)

* Para plegar los pedales, apretarla lengüeta (A) de esta manera liberar el paso (B) del eje, entonces girar el estribo al lado de la lengüeta hasta que quede bloqueada con la manivela del pedal (fig. 9).

Los pedales estan probados para soportar una carga maxima de 150 Kg. Sin embargo despues de una caída o sobrecarga accidental controlar los pedales. Evitar bajar pendientes demasiado fuertes, no apoyarse de pie totalmente sobre los pedales, podria provocarle una ruptura.

4.3 Frenos

En las bicicletas con desviador de cambios, la palanca del freno izquierdo del manillar actua sobre la rueda delantera

y la palanca del freno derecho actua sobre la rueda trasera.

El freno delantero es mas eficaz que el freno trasero, utilizarlo con precaucion sobretodo si la carretera esta mojada o en mal estado, curvas ecc.

4. OPERATIONS

4.1 Approach the bicycle

Before taking your first ride, test the brakes and gear systems. Learn the feel of the bicycle and its handling characteristics. This should be done in an area free of traffic and other obstructions. To receive the maximum benefit, comfort and safety from your bicycle, the seat height should be adjusted (Sec. 5.3) so that while sitting, the rider's heel just touches the pedals when the leg is fully extended. Of course, this is done with the pedal in its lowest position.

4.2 Pedals

*Before riding the bicycle, unfold the pedal foot rests until hearing a clack when they are at 90° with the cranks. Check that the locking device A is fully engaged in the notch B of the pedal hub (Fig. 9).

* To fold the pedal, press the external tip of the locking device A (Fig. 9) so to release the other tip from the notch B of the hub and then turn the foot rest toward the locking device side against the crank which will prevent the footrest to turn. The pedal is tested for a load of 150 Kg: nevertheless check it for any crack after accidental crash or surcharge. Avoid to stand up on the pedals when riding on uneven roads: an abrupt surcharge could cause their dangerous breakage.



Fig. 9

4.3 Brakes operation

In the bicycles equipped with derailleur, the left hand handlebar lever actuates the front brake, the right hand lever actuates the rear brake. (Attention: in the bicycles bought in the U.K. the lever on the right hand side actuates the front brake, the left hand lever actuates the rear brake. For this reason, before riding your bicycle for the first time, check the levers fitting).

4. BEDIENUNG

4.1 Allgemein

Bevor Sie das erste Mal das Fahrrad benutzen, machen Sie sich mit der Bedienung - möglichst in einer Fußgängerzone - vertraut. Stellen Sie die Höhe des Sattels ein (siehe 5.3), testen Sie die Bremsen und die Schaltung, lernen Sie vorsichtig die Fahreigenschaften kennen.

4.2 Pedale

* Bevor Sie mit dem Klapprad fahren, drehen Sie die Pedale bis sie einrasten, d.h. 90° zur Tretkurbel stehen. Überprüfen Sie, dass die Lasche (A) vollständig in der Kerbe (B) auf der Nabe eingerastet ist (Abb. 9).

* Um das Pedal wieder einzuklappen, drücken Sie am Ende der Lasche (A), so dass sich diese von der Kerbe (B) löst und drehen Sie gleichzeitig die Pedale an der Seite der Lasche, bis sie gegen die Tretkurbel einrasten.

Die Pedale sind für 150 Kg ausgelegt, sollten jedoch nach einem Sturz oder einer versehentlichen Überlastung auf korrekten Sitz und Vollständigkeit geprüft werden. Vermeiden Sie, sich auf die Pedale zu stellen, wenn Sie auf unebenen Straßen fahren: ein abruptes Belasten könnte die Pedale beschädigen und brechen.

4. BEDIENING

4.1 Leer de fiets kennen

Voordat u uw eerste rit maakt, controleert u de remmen en versnelling. Leer de fiets en de rijeigenschappen kennen. Doe dit op een plaats zonder verkeer of obstakels. Een fiets rijdt het gemakkelijkst wanneer de zadelhoogte zo is ingesteld dat u op het zadel zittend met gestrekt been uw hak nog net op de laagste trapper kunt zetten.

4.2 Pedalen

* Voordat u met de fiets kunt rijden, moeten de pedalen haaks op de cranks worden uitgeklappt. U moet daarbij een duidelijke klik horen. Controleer of de lip A volledig achter de nok B van het pedaallager valt (fig. 9).

* Om het pedaal weer in te klappen, drukt u de lip A met de duim (fig. 9) zodat deze vrijkomt van de nok B; tegelijkertijd drukt u het pedaal tegen de crank zodat het niet meer kan verdraaien.

De pedalen zijn beproefd met een belasting van 150 kg. Na een ongeval of overbelasting moeten de pedalen worden gecontroleerd op scheuren. Ga niet op de pedalen staan bij het rijden over oneffen wegdek; door plotselinge overbelasting kan een pedaal afbreken en een ongeval veroorzaken.

4.3 Bremsen

In Fahrrädern, die mit Kettenschaltung ausgerüstet sind, betätigt die linke Handbremse die Vorderradbremse; die rechte Handbremse betätigt die Hinterradbremse. Achten Sie besonders darauf, dass in scharfen Kurven, auf nassen Straßen und auf Kies vorsichtig gebremst wird, da die Vorderradbremse eine stärkere Wirkung als die hintere erzielt.

4.3 Bediening van de remmen

De linkerhendel aan het stuur bedient de voorrem; de rechterhendel aan het stuur bedient de achterrem. Bij het remmen verschuift het gewicht van de berijder naar voren, waardoor er meer gewicht op het voorwiel komt te rusten. Hierdoor is de voorrem veel effectiever dan de achterrem. Wees daarom voorzichtig bij het bedienen van de voorrem, vooral in scherpe bochten en op grind of een ander onverhard wegdek.

Cercare di non far bloccare la ruota sia per non perdere l'equilibrio sia perché la frenata è meno efficace quando la ruota è bloccata.

La distanza di frenata aumenta considerevolmente se il terreno è bagnato o scivoloso.

Nelle biciclette con cambio al mozzo, per azionare il freno della ruota posteriore agire sui pedali in senso contrario a quello di marcia.

4.4 Trasmissione

4.4.1 Biciclette con deragliatore

Il cambio di velocità (INDEX) è comandato tramite la manetta posta sul lato destro del manubrio (Fig.11). Esso consente di spostare la catena da un pignone all'altro, cambiando così il rapporto di trasmissione. Quando la manetta (A) è posizionata in corrispondenza del punto (3) la catena va ad ingranare il pignone più grande, ciò che consente un avanzamento lento ma con minore sforzo; quando la manetta (A) è posizionata in corrispondenza del punto (7) la catena va ad ingranare il pignone più piccolo, ciò che consente un avanzamento veloce ma con maggiore sforzo; quando la manetta è posizionata in corrispondenza di uno dei punti intermedi, la catena va ad ingranare il pignone intermedio corrispondente. La manetta non può essere posizionata in corrispondenza dei punti (1) e (2)

Non azionare la manetta a ruota ferma: potrebbe rimanere danneggiata.

Quando viene azionata la manetta, è consigliabile ridurre lo sforzo sui pedali.

Non pedalare all'indietro quando viene azionata la manetta.

4.4.2 Biciclette con cambio al mozzo

Ved. Manuale a parte.

Il est donc conseillé de freiner d'abord avec le frein arrière (poignée droite) puis, si nécessaire, doucement avec le frein avant (poignée gauche).

Pensez à ne pas bloquer la roue (surtout en courbe) pour conserver un bon équilibre et parce que le freinage est moins efficace quand la roue est bloquée.

Quand le sol est humide ou glissant la distance de freinage augmente considérablement. Pensez y continuellement quand la circulation est dense ou difficile ; les piétons et les portières de voitures sont susceptibles de vous présenter des obstacles imprévus. Pour le réglage des freins, voir 5.6.

Dans les vélos équipés avec trois vitesses au moyeu, le freinage sur la roue arrière est obtenu par rétropédalage (voir manuel à part)

4.4 Transmission

4.4.1 Vélos équipés avec dérailleur

Le changement de vitesses indexé est commandé depuis le guidon par une manette à 5 positions (Fig. 11).

Quand la manette est dans la position 3, la chaîne est engagée sur le grand pignon arrière: le rapport de transmission permet des progressions aisées mais lentes, et des ascensions plus faciles.

Quand la manette est dans la position 7, la chaîne est engagée sur le petit pignon arrière: le rapport de transmission permet une progression rapide moyennant un effort accru.

Quand la manette est dans une position intermédiaire, la chaîne est engagée sur un pignon intermédiaire correspondant.

La manette ne peut pas rejoindre les positions 1 et 2 Pour ne pas endommager la transmission, observez les règles suivantes:

Ne pédalez pas en arrière quand vous actionnez la manette ;

Pendant le transfert de chaîne d'un pignon à l'autre, allégez la pression sur les pédales;

Ne jamais actionner la manette quand la roue arrière ne tourne pas.

4.4.2 Vélos équipés d'une boîte de vitesses à 3

rappports dans le moyeu

Voir manuel spécial

Se aconseja frenar primero con el freno trasero (derecho), luego si es necesario de forma suave con el freno delantero (izquierdo).

No bloquear la rueda y mantener un correcto equilibrio, la frenada será menos eficaz si la rueda se encuentra bloqueada.

La distancia de una frenada se multiplica si el suelo se encuentra deslizante.

En las bicicletas con cambio al eje, para utilizar el freno de la rueda trasera, actuar sobre los pedales en sentido contrario al de la marcha.

4.4 Transmisión

4.4.1 Bicicletas con desviador de cambios

El cambio de marchas (INDEX) se ajusta mediante la palanca ubicada en la parte derecha del manillar (fig. 11).

Esso le permite mover la cadena de un piñón a otro, cambiando así en relación a la transmisión.

Cuando la palanca del cambio (A) está en posición al punto (3) la cadena engrana el piñón grande, el cual permite un avance lento con un menor esfuerzo; cuando la palanca del cambio (A) está en posición al punto (7) la cadena engrana el piñón pequeño, el cual permite un avance veloz con un mayor esfuerzo; cuando la palanca del cambio está en una posición que corresponda a uno de estos puntos, la cadena engrana el piñón intermedio al cual corresponde.

La palanca del cambio no puede estar en la posición del punto (1) y (2).

No accionar la palanca cuando la rueda no gira, esta maniobra podría dañarlo.

Cuando se acciona la palanca del cambio, se aconseja disminuir la presión sobre los pedales.

No pedalear hacia atrás cuando se acciona la palanca del cambio.

4.4.2 Bicicletas con cambio al eje.

Ver el manual.



Fig. 11

The rider's weight is shifted forward during brake application, thereby placing added weight on the front wheel. For this reason the front wheel brake is much more efficient than the rear brake.

Therefore use caution when applying the front brake. This is especially necessary when in sharp turns, on wet pavement or while on a gravel covered or otherwise loose surface. It is a good habit to always apply the rear brake first and then, if necessary, the front one. A gradual pressure or squeeze on the brake levers is much preferred, rather than a sudden jamming on the brake levers. Following this method of braking helps to avoid the possibility of rear wheel skid or front brake lockup.

In the bicycles equipped with three speed hub the rear brake is activated by back pedaling (see separate manual).

4.4 Gear ratio operation

4.4.1 Bicycles equipped with derailleur

The derailleur is activated by a cable connected to a shift lever located on the right side of the handlebar (fig.11). The derailleur works by moving the chain sideways from one freewheel sprocket to another of different size, so changing the gear ratio.

When the lever (A) (Fig. 11) is positioned at notch 3 the chain engages the larger sprocket, when the lever is positioned at notch 7 the chain engages the smaller sprocket; when the lever is positioned at an intermediate notch the chain engages a correspondingly intermediate sprocket. The lever cannot be positioned at notches 1 – 2 .

Continue pedaling, with relaxed pressure, while moving the shift lever to the gear position that allows the pedaling pressure and rate you find most comfortable. To avoid damages, it is important to observe these rules:

- Never back-pedal while shifting gears
- Reduce pedaling pressure while shifting gears
- Shift only when pedals & wheels are in motion.

4.4.2 Bicycles equipped with 3 speed hub

See separate manual.

Betätigen Sie daher zuerst die HR-Bremse und dann – nur wenn nötig - die VR-Bremse.

Vermeiden Sie das Blockieren der Räder, damit das Gleichgewicht behalten wird und die Bremsung wirkungsvoller wird.

Der Bremsweg verlängert sich wesentlich, wenn der Untergrund nass oder rutschig ist .

Bei Fahrrädern, die mit Nabenschaltung bzw. Rücktritt ausgerüstet sind, treten Sie die Pedale in gegenläufige Richtung als die Fahrrichtung, um die Hinterrad-Bremse zu betätigen.

4.4 Schaltung

4.4.1 Fahrräder mit Kettenschaltung

Das Getriebe (INDEX) wird durch den Schalthebel vorn auf der rechten Seite am Lenker (Abb. 11) gesteuert. Die Schaltung setzt die Kette von einem auf das andere Zahnrad des hinteren Freilaufs um. Liegt der Schalthebel in Position (3), greift die Kette in das größte Zahnrad ein, was eine langsame Vorwärtsbewegung bei leichtem Vorwärtstreten bewirkt; liegt der Schalthebel in Position (7), greift die Kette in das kleinste Zahnrad ein, was eine schnelle Vorwärtsbewegung bei starkem Vorwärtstreten bewirkt. Liegt der Schalthebel in einer mittleren Position, greift die Kette in das entsprechende mittlere Zahnrad ein. Der Schalthebel darf nicht in den Positionen (1) und (2) liegen.

Schalthebel nicht im Stillstand betätigen: er könnte dadurch beschädigt werden.

Treten Sie nur mäßig auf die Pedale, wenn der Schalthebel betätigt wird.

4.4.2 Fahrräder mit Nabengetriebe

Siehe separate Anleitung.

Het is een goede gewoonte eerst de achterrem te gebruiken en dan pas, indien nodig, de voorrem. Oefen geleidelijk druk uit op de remhendels zonder deze plotseling in te knijpen. Op deze manier voorkomt u slippen van het achterwiel of blokkeren van het voorwiel.

4.4. Werking van de derailleur

4.4.1 De derailleur wordt bediend door middel van een versnellingshendel rechts aan het stuur (fig. 11). De derailleur heeft als functie de ketting van de ene tandkrans van de pignon naar een andere te verplaatsen. Met de versnellingshendel bepaalt u de stand van de ketting. Door de hendel te verdraaien verschuift u de ketting naar een andere tandkrans, waardoor de overbrengingsverhouding tussen het kettingblad (vooraan) en de tandkrans (achteraan) verandert. Als de hendel (A) (fig. 11) op stand 3 staat, gaat de ketting naar het grootste tandwiel. Als de hendel (A) (fig.11) op stand 7 staat, gaat de ketting naar het kleinste tandwiel. Als de handel in tussenliggende standen wordt gezet zal de ketting een tussenliggend tandwiel kiezen. De hendel kan niet gebruikt worden in stand 1 of 2.

Trap tijdens het schakelen gewoon door, zonder kracht te zetten, tot-dat u de stand hebt gevonden waarbij u bij een bepaalde snelheid een comfortabele trapkracht en-snelheid hebt gevonden.

Om schade te voorkomen dient u de volgende regels in acht te nemen:

- Trap nooit achteruit tijdens het schakelen;
- Verminder de kracht op de pedalen tijdens het schakelen;
- Schakel alleen met draaiende wielen en pedalen.

4.4.2 Voor vouwfietsen met 3-versnellingen naaf;

zie bijgeleverde losse handleiding.



Fig. 11

4.5 Luci

E' consigliabile andare in bicicletta di notte solo se strettamente necessario e con molta prudenza.

La bicicletta è equipaggiata con un faro anteriore e un fanalino posteriore alimentati da dinamo.

Inoltre è equipaggiata con catarifrangente bianco anteriore (incorporato nel fanalino anteriore), di catarifrangente rosso posteriore (incorporato nel fanalino posteriore), di catarifrangenti alle ruote e ai pedali.

E' importante che i fanalini e i catarifrangenti siano sempre tenuti puliti e nella posizione corretta perché abbiano il massimo di efficacia.

La dinamo è situata sul lato destro della forcella anteriore (Fig.12): premendo la levetta A essa si abbassa sulla ruota e genera corrente quando la ruota gira.

Per riportare la dinamo in posizione di non funzionamento allontanarne il rullo di trascinamento dalla ruota: la dinamo resta bloccata automaticamente in questa posizione.

4.5 Eclairage

Il est conseillé de conduire le vélo de nuit seulement en cas de nécessité et avec beaucoup d'attention.

Le vélo est équipé de feux avant et arrière alimentés par dynamo. En plus il est équipé de catadioptré blanc avant (incorporé dans le feu avant), de catadioptré rouge arrière (incorporé dans le feu arrière), de catadioptrés aux roues et aux pédales. Il est très important que feux et catadioptrés soient maintenus toujours propres et dans la position correcte pour conserver le maximum d'efficacité.

La dynamo est située à droite de la roue avant (fig. 12). Elle s'abaisse contre le pneu quand vous déprimez le bouton (A) de relevage. Pour la remettre en position d'attente écartez doucement la molette motrice d'environ 1 cm du pneu. La dynamo fonctionne seulement quand la roue tourne. Vérifiez avant chaque sortie que les contacts de câbles électriques sont corrects et que les ampoules n'ont pas été survoltées et "grillées".

4.5 Luces

Se aconseja llevar su bicicleta de noche solo si es necesario y con mucha precaución.

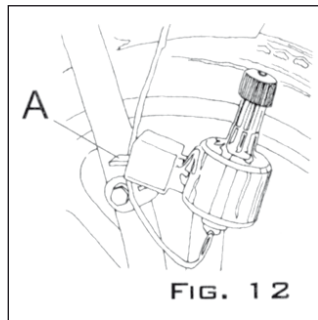
La bicicleta está equipada de luces delanteras y traseras alimentadas con una dinamo.

Está equipada de reflectantes blancos delante (integrados en la luz delantera) y de reflectantes rojos atrás (integrados en la luz trasera), de reflectantes sobre las ruedas y los pedales.

Es muy importante mantener las luces y los reflectantes siempre limpios y en posición correcta para una eficacia óptima.

El dinamo se ubica en la parte de la horquilla delantera (fig. 12) jalando la palanca (A) el cual se inclina sobre la rueda y produce corriente cuando la rueda gira.

Para ajustar el dinamo en una posición para no hacerlo funcionar, alejar el rodillo que arrastra la rueda: el dinamo se detiene automáticamente en esta posición.



4.5 Lighting

Bicycle should be ridden after dark only if necessary and then with extreme care and awareness.

The bicycle is equipped with front and rear lights powered by a dynamo. It is also equipped with front white reflector (incorporated in the front light), rear red reflector (incorporated in the tail light), spoke reflectors and pedal reflectors.

It is most important that lights and reflectors are kept clean at all times and remain in the correct position as installed for maximum effectiveness.

The dynamo which provides electricity for the headlamp and the tail light is located on the right side of the front fork (fig.12). It should be used when night time bicycling is necessary.

To engage the dynamo merely depress the small lever (fig.12 - A): the generator works as soon as the front wheel turns.

To disengage the dynamo, simply grasp it and move its drive wheel away from the tyre: it will snap into position. It is advisable that night time riding speed is reduced to allow for unseen or unfavorable road conditions.

4.5 Beleuchtung

Beim Fahren bei Dunkelheit achten Sie besonders auf die Sicherheit.

Das Klapprad ist mit dynamobetriebenen Scheinwerfern vorne und hinten ausgerüstet.

Das Fahrrad verfügt dazu über einen vorderen weißen Rückstrahler (im vorderen Scheinwerfer integriert), über einen hinteren roten Rückstrahler (im hinteren Scheinwerfer integriert) und über Leuchtstreifen an den Rädern und an den Pedalen.

Scheinwerfer und Leuchtstreifen immer auf Sauberkeit und korrekten Sitz prüfen.

Die Dynamomaschine liegt rechts an der vorderen Gabel (Abb. 12); beim Drücken auf den Hebel A, sinkt die Dynamomaschine und generiert damit Strom, sobald das Rad dreht.

Um die Dynamomaschine wieder außer Betrieb zu setzen, entfernen Sie die Antriebsrolle vom Rad: die Dynamomaschine wird in dieser Position blockiert.

4.5 Verlichting

Fiets alleen in het donker wanneer dit onvermijdelijk is en wees daarbij extra voorzichtig.

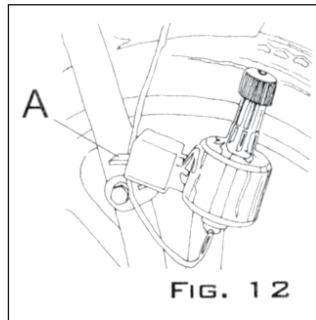
De fiets is voorzien van voor-en achterverlichting. De spanning wordt geleverd door een dynamo. Verder is de fiets voorzien van een witte retroreflector aan de voorzijde (ingebouwd in het voorlicht), een rode retroreflector aan de achterzijde (ingebouwd in het achterlicht), spaak-en pedaalretroreflectoren.

Voor een goede werking is het van groot belang dat lichten en retroreflectoren te allen tijde schoon worden gehouden en in de juiste stand staan.

De dynamo die de elektriciteit levert voor de verlichting bevindt zich aan de rechterzijde van de voorvork (fig. 12) en moet worden ingeschakeld bij rijden's avonds.

Om de dynamo in te schakelen drukt u op de kleine hefboom aan de dynamobeugel (fig. 12-A); de dynamo werkt gelijk wanneer het voorwiel draait.

Om de dynamo uit te schakelen trekt u het dynamowieltje van de fiets-band af; de dynamo klikt in de ruststand vast. Bij rijden's avonds is het aan te raden de snelheid te minderen om slecht zichtbare obstakels of beschadigd wegdek te kunnen ontwijken.



5. REGOLAZIONI

5.1 Gancio manubrio

Il piantone del manubrio è bloccato in posizione verticale da un gancio posto sulla testa della forcella. Prima di usare la bicicletta:

- * Verificare che il piantone del manubrio aderisca completamente e senza gioco alla parte interna del gancio come mostrato in fig. 13.
- * Verificare che la molla che tira il gancio agisca efficacemente.

E' pericoloso andare in bicicletta se il gancio è posizionato male come in Fig. 14 o se la molla tira poco o male il gancio stesso.

La posizione del gancio può essere regolata come segue:

- * Allentare la vite A (fig. 15)
- * Far girare l'anello eccentrico B (fig. 15) in un senso o in un altro per una frazione di giro finché il gancio si pone come mostrato in fig. 13
- * Serrare la vite (A) (fig. 15). Aprire e chiudere il manubrio per controllare se la posizione del gancio è corretta.

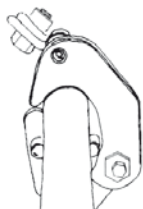


FIG. 13



FIG. 14



FIG. 15

5.2 Cerniera del manubrio (Fig. 16)

Se la cerniera del manubrio ha del gioco, eliminarlo come segue:

- * Allentare il dado (A)
- * Avvitare, senza stringere, la vite (B),
- * Bloccare il dado (A)

Controllare che, quando il manubrio gira attorno alla sua cerniera, cioè quando esso viene aperto o chiuso, il dado (A) e la vite (B) restino bloccati, cioè non girino assieme al manubrio. Se il dado o la vite girano col manubrio, procedere come segue:

- * Allentare il dado (A)
- * Svitare, per una frazione di giro, la vite (B)
- * Bloccare il dado (A)

5. REGLAGES

5.1 Crochet du guidon

La potence du guidon est bloquée en position verticale par un crochet qui la retient contre la fourche.

Avant de partir:

- * Vérifiez que la potence du guidon s'est bien engagé au contact complet de la courbe intérieure du crochet comme montré en fig. 13.
- * Vérifiez que le ressort pousse efficacement le crochet contre la potence du guidon

Ne conduisez pas le vélo si le crochet de blocage est mal placé comme en fig. 14, ou si le ressort pousse faiblement la potence du guidon.

La position du crochet de blocage peut être finement réglée au moyen de la came montée sur son axe de pivotement (fig. 15). Pour ajuster la position du crochet:

- * Desserrez la vis (A) (fig. 15)
 - * Faites tourner sur elle même la rondelle excentrée (B) (fig. 15), dans un sens ou dans l'autre, pour une fraction de tour jusqu'à ce que le crochet de blocage se place comme montré en fig. 13
 - * Bloquez à nouveau la vis (A)
- Contrôlez si la position du crochet de blocage est correcte en repliant et ouvrant à nouveau le guidon.

5. AJUSTES

5.1 Gancho del manillar

La horquilla inferior del manillar es bloqueada en posición vertical por un gancho que la mantiene en posición de la horquilla.

Antes de usar la bicicleta:

- * Comprobar que el manillar esta correctamente colocado en la parte interna del gancho como puede verse en Fig.13.
- * Comprobar que el muelle del gancho actúa eficazmente.

No llevar la bicicleta si el gancho no está en posición correcta como en fig.14 o si el muelle tira el gancho poco o incorrectamente.

La posición del gancho se ajusta como sigue:

- * Aflojar el tornillo A (fig.15)
- * Girar la arandela excéntrica B (fig.15) de un sentido a otro, una fracción de vuelta hasta que el gancho se posicione como en fig.13
- * Apretar el tornillo (A) (fig. 15) abrir y cerrar el manillar para controlar que la posición del gancho sea correcto

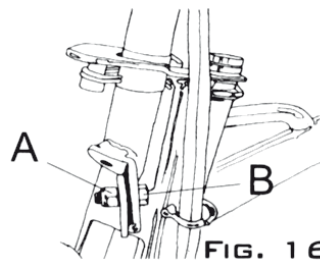


FIG. 16

5.2 Charnière du guidon (fig. 16)

Si la charnière du guidon a du jeu, procédez comme suit:

- * Desserrez l'écrou (A)
- * Serrez, sans bloquer, la vis (B)
- * Bloquez l'écrou (A)

Contrôlez que, lorsque le guidon tourne autour de la charnière, l'écrou (A) et la vis (B) sont bloqués. S'ils tournent avec le guidon, procédez comme suit:

- * Desserrez l'écrou (A)
- * Desserrez pour une fraction de tour la vis (B)
- * Bloquez l'écrou (A)

5.2 Bisagra del manillar (fig. 16)

Si la bisagra se desplaza proceder como sigue:

- * Aflojar la tuerca (A)
- * Atornillar sin apretar la tuerca (B)
- * Bloquear la tuerca (A)

Controlar si el manillar gira alrededor de su bisagra, es decir que la tuerca (A) y la (B) queden bloqueados, la tuerca y el tornillo no deben girar con el manillar.

Si la tuerca y el tornillo giran con el manillar se procede como sigue:

- * Aflojar la tuerca (A)
- * Destornillar una vuelta el tornillo (B)
- * Bloquear la tuerca (A)

5. ADJUSTMENTS

5.1 Handlebar hook adjustment

The handlebar stem is blocked in the vertical, riding position by the hook located on the top of the front fork..

Before riding:

- * check that the hook is properly positioned: it should touch the handlebar stem in its central area, as shown in fig. 13;

* check that the spring pulls powerfully the hook
Never ride if the hook goes out of adjustment (as shown in fig. 14) or if the spring pulls weakly the hook. The position of the hook can be readjusted as follows (fig. 15):

- * Loosen the screw A
- * Turn the eccentric ring B for a fraction of turn, so to adjust the position of the hook;
- * When the contact is central (fig. 13), tighten the screw A and check for the proper position of the hook by folding and opening the handlebar.



FIG. 13



FIG. 14



FIG. 15

5.2 Handlebar hinge adjustment (fig. 16)

If the handlebar hinge feels loose and requires adjustment proceed as follows:

- * Loosen lock nut (A)
- * Adjust the screw (B) so to take up the slack but without overtightening;
- * Tighten the lock nut (A)

Check that, when folding the handlebar, the nut (A) and the screw (B) will not turn. If they turn when folding the handlebar, proceed as follows:

- * Loosen lock nut (A)
- * Unscrew for a fraction of turn the screw (B)
- * Tighten the lock nut (A)

5. EINSTELLUNGEN

5.1 Einstellung des Lenkerarretierhakens

Bitte achten Sie vor dem Fahren darauf, dass der am Gabelkopf befindliche Lenkerarretierhaken völlig eingerastet ist.

Vor dem Fahren:

- * Prüfen Sie, ob die Lenksäule vollständig und spielfrei an der Innenseite des Hakens anhaftet (siehe Abb. 13)
- * Prüfen Sie, ob die Feder des Arretierhakens gut gespannt ist

Fahren Sie niemals, wenn der Arretierhaken nicht sauber oder fest schließt (siehe Abb. 14) oder die Feder nicht richtig funktioniert.

Die Position des Hakens kann folgendermaßen eingestellt werden:

- * Lockern Sie die Schraube A (Abb. 15)
- * Drehen Sie dann den Exzenterring B (Abb. 15), bis der Haken seine korrekte Position erreicht hat (Abb. 13)
- * Ziehen Sie die Schraube fest (A) (Abb. 15). Klappen Sie den Lenker auf und zu, um seine Arretierung auf korrekten Sitz zu prüfen

5. AFSTELLEN

5.1 Afstellen van de stuurvergrendeling

De stuurbuis wordt in verticale stand op zijn plaats gehouden door een vergrendeling aan de bovenzijde van de voorvork. Controleer voor het rijden of:

- * De vergrendeling goed is gesloten; de stuurbuis moet helemaal worden omvat (fig. 13);
- * De veer de vergrendeling stevig gesloten houdt. Rijdt nooit op de fiets wanneer de vergrendeling niet meer in de juiste stand staat (fig. 14) of wanneer de veer de vergrendeling niet stevig gesloten houdt.

De stand van de vergrendeling kan als volgt worden afgesteld (fig. 15):

- * Draai de schroef A los.
- * Draai de excentrische ring B enigszins om de positie van de vergrendeling te veranderen;
- * Wanneer de vergrendeling goed om de buis valt (fig. 13) draait u de schroef A weer vast. Controleer of de vergrendeling in de juiste stand staat door het stuur enkele malen te vergrendelen en te ontgrendelen.

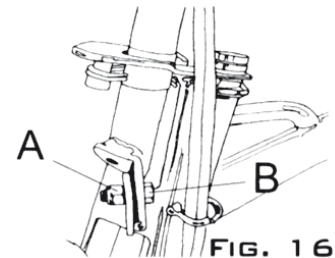


FIG. 16

5.2 Scharnier des Lenkers (Abb. 16)

Ist etwas Spiel an dem Lenkerscharnier vorhanden, gehen Sie wie folgt vor:

- * Lockern Sie die Mutter (A)
- * Ziehen Sie die Schraube (B) leicht an, ohne diese zu überdrehen
- * Schrauben Sie die Mutter (A) fest

Achten Sie darauf, dass sich beim Ein- und Ausklappen des Lenkers Mutter (A) und Schraube (B) nicht mitdrehen. In diesem Fall gehen Sie wie folgt vor:

- * Lockern Sie die Mutter (A)
- * Lockern Sie etwas die Schraube (B)
- * Schrauben Sie die Mutter (A) fest

5.2 Afstellen van het stuurscharnier (fig. 16)

Indien het stuurscharnier los aanvoelt, kunt u dit als volgt verhelpen.

- * Draai de borgmoer (A) los;
- * Verdraai de schroef (B) zo dat de speling verdwijnt zonder de schroef strak aan te draaien;
- * Draai de borgmoer (A) aan.

Let erop dat bij het inklappen van het stuur de moer A en de schroef B niet meedraaien. Als dit wel het geval is, verhelpt u dit als volgt.

- * Draai de borgmoer (A) los;
- * Draai de schroef (B) een klein stukje los;
- * Draai de borgmoer (A) weer vast.

5.3 Regolazione altezza sella

L'altezza della sella è regolabile in 4 posizioni (fig.17).

La regolazione deve essere effettuata a bicicletta aperta:

- * Sollevare le leve di bloccaggio di entrambi i cannotti sella;
- * Svitare i dadi ed estrarre i perni dai cannotti sella;
- * Regolare l'altezza della sella ma in modo che i fori dei cannotti superiori corrispondano con quelli dei cannotti inferiori e che il sellino sia orizzontale;
- * Introdurre i perni nei fori, avvitare i dadi, abbassare le leve così da bloccare i cannotti superiori con i rispettivi cannotti inferiori;
- * Allineare le leve di bloccaggio con i rispettivi cannotti per evitare che esse possano essere inavvertitamente "agganciate" da elementi esterni alla bicicletta (vestito, ecc) e per evitare che possano interferire con altri elementi nel ripiegamento della bicicletta.

5.3 Réglage de la selle

La hauteur de la selle est réglable en 4 niveaux (fig. 17). Le réglage se fait quand le vélo est en position ouverte:

- * Relevez les leviers des vis à blocage rapide placés sur les colonnes de la selle;
- * Dévissez les écrous et enlevez les vis;
- * Réglez la selle au niveau préféré de façon que les trous des colonnes supérieures correspondent à ceux des colonnes inférieures et que la selle soit en position horizontale;
- * Montez à nouveau les vis de blocage et serrez leurs écrous, abaissez les leviers jusqu'à bloquer les colonnes supérieures avec les colonnes respectives inférieures;
- * Alignez les leviers des vis dans l'axe des colonnes pour qu'elles ne puissent pas s'accrocher et s'ouvrir par inadvertance ou empêcher le repliement correct du vélo.

5.3 Ajuste del sillín

La altura del sillín se puede regular a 4 posiciones (fig. 17);

El ajuste se realiza cuando la bicicleta está desplegada:

- * Alzar la palanca que detiene el sillín
- * Quitar los tornillos y los pernos del sillín
- * Ajustar el sillín según requiere de manera que los agujeros de los tubos superiores correspondan con los inferiores y que el sillín este en posición horizontal
- * Volver a montar los tornillos de bloqueo y atornillar las tuercas correspondientes
- * Alinear las palancas de los tornillos sobre el eje de los tubos de manera a que no se abren accidentalmente.



Fig. 17

5.4 Gonfiaggio dei pneumatici

La pressione di gonfiaggio dei pneumatici è

- * Anteriore: 2,5 Kg/cm²
- * Posteriore: 3,0 Kg/cm²

Quando si gonfia un pneumatico, accertarsi che sia ben centrato sul cerchio (la linea di riferimento del pneumatico sia sempre alla stessa distanza dal bordo del cerchio, su entrambi i lati).

Assicurarsi che la valvola della camera d'aria esca a 90° dal foro del cerchio.

La camera d'aria è equipaggiata con valvola Schrader, che consente il gonfiaggio presso qualunque stazione di servizio per autovetture.

Sgonfiare i pneumatici di circa un terzo in caso di esposizione prolungata al sole d'estate o in caso di spedizione della bicicletta in aereo.

5.4 Gonflage des pneus

Pression de gonflage des pneus:

- * Avant: 2,5 Kg/cm²
- * Arrière: 3,0 Kg/cm²

Quand vous gonflez un pneu, assurez vous qu'il soit bien centré sur la jante (la ligne de référence toujours à la même distance du bord de la jante, sur les deux cotés). Assurez vous aussi que la valve de la chambre à air sorte droite à travers le trou de la jante.

Les valves Schrader, qui sont aussi installées sur les postes pneumatiques des stations de service automobile.

Dégonflez les pneus d'un tiers en cas d'exposition prolongée à un fort soleil d'été ou en cas de voyage en avion.

5.4 Hinchado de los neumáticos

Presión de hinchado de los neumáticos:

- * Delante: 2,5kg/cm²
- * Atrás: 3,0 kg/cm²

Quando se hinchán los neumáticos, comprobar que están correctamente centrados sobre la llanta (línea de referencia siempre a la misma distancia del borde de la llanta, de ambos lados). Comprobar igualmente que la válvula de la cámara de aire salga recta de su alojamiento a 90°.

Las válvulas Schrader permiten el hinchado de neumáticos en cualquier estación de servicio.

En caso de exposición prolongada al sol o de viaje en avión, deshinchar un tercio de los neumáticos.

5.3 Seat height adjustment (fig. 17)

The seat is adjustable to four positions, which must not be altered. The adjustment can be effected when the bicycle is in its open position:

- * Release the pin levers located on both seat posts;
- * Unscrew the pin nuts and remove the pins from the posts;
- * Adjust the seat at the desired height but so that the holes of the upper posts correspond with the holes of the lower posts and so that the seat is horizontal.
- * Fit again the pins in the holes, screw the nuts, lower the levers so to tighten upper posts with the respective lower posts.
- * Keep the levers aligned with the respective posts to avoid interferences with clothes, etc., and interferences with other elements when folding the bicycle.

5.3 Sattelhöhenverstellung

Der Sattel kann in bis zu vier Positionen eingestellt werden (Abb. 17).

Die Verstellung muss bei aufgeklapptem Klappprad durchgeführt werden:

- * Heben Sie beide Feststellhebel am vorderen und hinteren Sattelgestänge
- * Lösen Sie Muttern und Bolzen
- * Stellen Sie die Sattelhöhe so ein, dass die Bohrungen der oberen Gestänge mit denen der unteren Gestänge übereinstimmen und der Sattel waagrecht ist
- * Führen Sie nun die Bolzen in die Bohrungen ein, schrauben Sie die Muttern fest, senken Sie die Hebel, so dass sich beide Gestänge blockieren.
- * Spannen Sie die Feststellhebel flach zu den entsprechenden Gestängen, um unnötigen Kontakt mit Kleidung oder Körperteilen zu vermeiden.

5.3 Afstellen van de zadelhoogte (fig. 17)

Het zadel kan op vier verschillende hoogten worden vastgezet. De hoogte hiervan kan ingesteld worden in uitgeklapte stand van de vouwfiets.

De zadelhoogte kan als volgt worden veranderd wanneer de fiets is uitgeklaapt:

- * Draai de beide vergrendelingen op de voorste en achterste zadel-pennen los;
- * Verwijder de moeren en bouten;
- * Stel het zadel in op de gewenste hoogte, zorg ervoor dat de gaten van de voorste en achterste zadelpennen corresponderen en dat het zadel in horizontale positie is;
- * Breng de bouten en moeren weer aan en draai deze vast. Let erop dat de moerhendels langs de zadelpennen vallen zodat deze niet in kleding kunnen haken, of in conflict komen met andere onderdelen van de vouwfiets tijdens het in- of uitvouwen.



5.4 Tyre pressure

Tyre inflating pressures are:

- * Front: 2,5 Kg/cm² or 33 P.S.I.
- * Rear: 3,0 Kg/cm² or 40 P.S.I.

While inflating be sure that the rim line of the tyre is at an even distance from the rim all the way around on both sides. Make sure that the valve stem is straight up through the hole in the wheel rim.

The tubes are fitted with Schrader valve, similar to those installed on the cars; therefore they can be inflated at any car service station.

Deflate tires of about 1/3 when the bicycle is dispatched by airplane.

5.4 Reifendruck

Der Reifendruck beträgt:

- * Vorne: 2,5 Kg/cm²
- * Hinten: 3,0 Kg/cm²

Achten Sie beim Aufpumpen darauf, dass der Reifen auf der Felge korrekt zentriert ist (die Referenzlinie des Reifens muss abstandsgleich auf beiden Seiten liegen).

Achten Sie darauf, dass das Ventil des Schlauches aus dem Loch der Felge herausragt.

Die Schläuche sind mit Schraderventilen ausgerüstet. Sie können an jeder Tankstelle aufgepumpt werden.

Wenn Sie das Fahrrad im Flugzeug transportieren oder wenn es längere Zeit in der Sonne steht, lassen Sie 1/3 der Luftmenge aus dem Reifen.

5.4 Bandenspanning

De juiste bandenspanning is

- * Voor: 2,5 bar of 33 P.S.I.
- * Achter: 3,0 bar of 40 P.S.I.

Let erop dat de randen van de band langs de hele omtrek tegen de velgranden liggen en dat het ventiel recht door het gat in de velg steekt.

De binnenbanden zijn, net als autobanden, voorzien van Schrader-ventielen. Hierdoor kunnen de banden bij elk tankstation worden opgepompt.

Laat de banden ongeveer 1/3 leeglopen wanneer de fiets per vliegtuig wordt vervoerd.

5.5 Regolazioni della trasmissione

5.5.1 Biciclette con deragliatore

Regolazioni del cambio tramite il deragliatore (Fig. 18)

- * Se la catena salta all'esterno del pignone più grande della ruota libera: avvitare per una frazione di giro la vite di regolazione (A);
- * Se la catena non riesce a raggiungere il pignone più grande della ruota libera: svitare per una frazione di giro la vite di regolazione (A);
- * Se la catena salta all'esterno del pignone più piccolo della ruota libera: avvitare per una frazione di giro la vite di regolazione (B);
- * Se la catena non riesce a raggiungere il pignone più piccolo della ruota libera: svitare per una frazione di giro la vite di regolazione (B).

Regolazioni del cambio tramite il cavo di comando del deragliatore (Fig. 18):

- * Se la catena non passa da un pignone all'altro quando la manetta del cambio viene spostata di una tacca, svitare per una frazione di giro il regolatore (C)
- * Se la catena salta più di un pignone quando la manetta del cambio viene spostata di una tacca, avvitare per una frazione di giro il regolatore (C)

5.5.2 Biciclette con cambio al mozzo

Ved Manuale a parte

5.5 Réglage de la transmission

5.5.1 Vélos équipés d'un dérailleur

Réglages du dérailleur (Fig. 18)

- * Si la chaîne saute à l'extérieur du grand pignon de la roue libre: visser d'une fraction de tour la vis de réglage (A)
- * Si la chaîne ne rejoint pas le grand pignon de la roue libre: dévisser d'une fraction de tour la vis de réglage (A)
- * Si la chaîne saute à l'extérieur du petit pignon de la roue libre: visser d'une fraction de tour la vis de réglage (B)
- * Si la chaîne ne rejoint pas le petit pignon de la roue libre: dévisser d'une fraction de tour la vis de réglage (B)

Réglages par le câble (Fig. 18):

- * Si la chaîne n'arrive pas à sauter d'un pignon à l'autre quand la manette est portée d'une position à celle adjacente, augmenter la tension du câble en dévissant d'une fraction de tour le dispositif de réglage (C)
- * Si la chaîne saute plus d'un pignon quand la manette est portée d'une position à celle adjacente, réduire la tension du câble en vissant d'une fraction de tour le dispositif de réglage (C)

5.5.2 Vélos équipés avec boîte de vitesses à 3 rapports dans le moyeu

Voir manuel spécial

5.5 Ajuste de la transmission

5.5.1 Bicicletas con desviador de marchas

El ajuste del cambio através de un desviador (fig. 18):

- * Si la cadena sale fuera del piñon mas grande entonces atornillar por una fracción de vueltas el tornillo de regulacion (A)
- * Si la cadena no puede alcanzar el piñon mas grande, entonces desatornillar por una fracción de vueltas el tornillo de regulacion (A)
- * Si la cadena sale fuera del piñon pequeño entonces, atornillar por una fracción de vueltas el tornillo (B).
- * Si la cadena no puede alcanzar el piñon mas pequeño, entonces desatornillar por una fracción de vueltas el tornillo (B)

El ajuste del cambio através del cable del desviador (fig.18):

- * Si la cadena no pasa de un piñon al otro o cuando la palanca del cambio se mueve fuera de su sede, entonces desatornillar por una fracción de vueltas el regulador (C)
- * Si la cadena salta más que el piñon o cuando la palanca del cambio se mueve fuera, entonces atornillar por una fracción de vueltas el regulador (C)

5.5.2 Bicicletas con cambio al eje

Ver Manual.

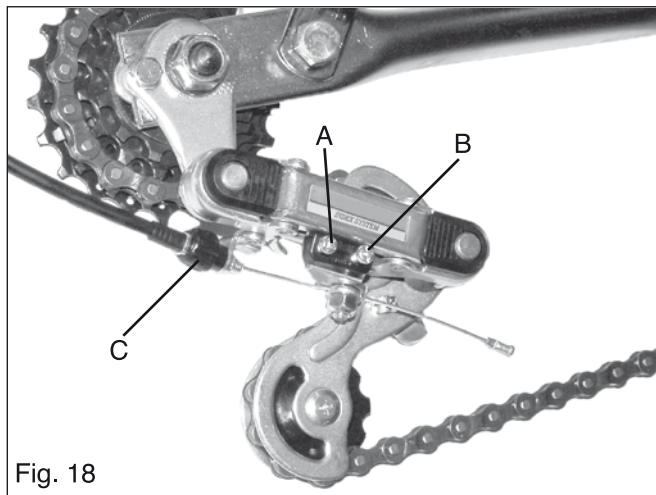


Fig. 18

5.5 Gear ratio adjustments

5.5.1 Bicycles equipped with derailleur

Settings of the derailleur limits (Fig. 18)

- * If the chain jumps off on the external side of the bigger sprocket of the freewheel: just screw for a fraction of turn the adjustment screw (A);
- * If the chain does not reach the bigger sprocket: just unscrew for a fraction of turn the adjustment screw (A);
- * If the chain jumps off on the external side of the smaller sprocket: just screw for a fraction of turn the adjustment screw (B);
- * If the chain does not reach the smaller sprocket: just unscrew for a fraction of turn the adjustment screw (B)

Setting of shifting by adjusting the tension of the derailleur cable (Fig. 18):

- * If the chain does not jump from a sprocket to another of the freewheel when the shifting lever is moved of one position notch: increase the tension of the cable by unscrewing for a fraction of turn the adjustment devise (C);
- * If the chain jumps more than a sprocket when the shifting lever is moved of one position notch: reduce the tension of the cable by screwing for a fraction of turn the adjustment devise (C).

5.5.2 Bicycles equipped with three speed hub

See separate manual

5.5 Einstellung der Schaltung

5.5.1 Fahrräder mit Kettenschaltung

Einstellung der Schaltung über Kettenschaltung (Abb. 18):

- * Springt die Kette außerhalb des größten Ritzels des Freilaufs, dann schrauben Sie die Einstellschraube (A) um eine Teilumdrehung auf
- * Erreicht die Kette das größte Ritzel des Freilaufs nicht, dann verschrauben Sie die Einstellschraube (A) um eine Teilumdrehung
- * Springt die Kette außerhalb des kleinsten Ritzels des Freilaufs, dann schrauben Sie die Einstellschraube (B) um eine Teilumdrehung auf
- * Erreicht die Kette das kleinste Ritzel des Freilaufs nicht, dann lösen Sie die Einstellschraube (B) um eine Teilumdrehung

Einstellungen des Schaltung über den Steuerkabel der Kettenschaltung (Abb. 18):

- * Springt die Kette nicht von einem Ritzel zum anderen, wenn der Schalthebel um eine Kerbe bewegt wird, schrauben Sie den Regler (C) um eine Teilumdrehung auf
- * Überspringt die Kette mehr als ein Ritzel, wenn der Schalthebel um eine Kerbe bewegt wird, verschrauben Sie den Regler (C) um eine Teilumdrehung

5.5.2 Fahrräder mit Nabengetriebe

Siehe separate Anleitung.

5.5 Afstellen van de derailleur

5.5.1 Vouwfietsen uitgerust met derailleur

Afstellen van de derailleuruitslag (fig. 18)

- * Als de ketting van het grootste tandwiel af wil lopen naar de binnenzijde van het achterwiel: draai dan de stelschroef (A) een klein beetje om dit bij te stellen.
- * Als de ketting niet op het grootste tandwiel kan komen: draai dan de stelschroef (A) een klein beetje om dit bij te stellen.
- * Als de ketting van het kleinste tandwiel af loopt: draai dan de stelschroef (B) een klein beetje om dit bij te stellen.
- * Als de ketting het kleinste tandwiel niet op wil: draai dan de stelschroef (B) een klein beetje om dit bij te stellen.
- * Als de ketting niet van het ene tandwiel naar het andere tandwiel wil verspringen tijdens het schakelen met de versnellingshendel: stel dan de kabel iets strakker met de stelmoer (C).
- * Als de ketting meer wil verspringen dan slechts één tandwiel tijdens het schakelen met de versnellingshendel: stel dan de kabel iets losser met de stelmoer (C).

5.5.2 Voor vouwfietsen uitgerust met een 3-versnellingen naaf; zie bijgeleverde losse handleiding.

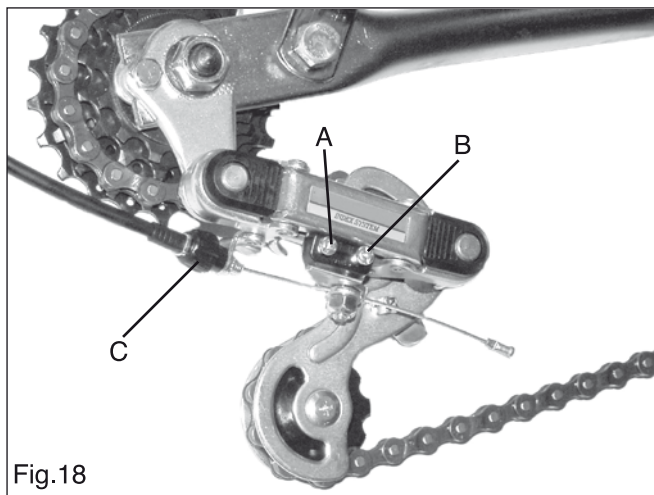


Fig.18

I**5.6 Regolazione dei freni**

Appena i freni cominciano a perdere efficienza, è necessario ripristinarla agendo sulle viti tendifilo poste nei portaceppi dei freni (fig 22 e 23):

- * Sbloccare il controdado (C)
- * Per aumentare l'efficacia del freno: svitare la vite (A)
- * Serrare di nuovo il dado (C) tenendo ferma la vite (A)
- * Far girare la ruota per assicurarsi che essa giri liberamente.

* Se necessario ripetere la regolazione.

La regolazione è ottimale se si ottiene una frenata efficace quando, pur tirando al massimo la leva freno, questa non arriva a toccare il manubrio.

Per la manutenzione periodica ved. Cap. 6.2

F**5.6 Réglage des freins**

Dés que le freinage commence à perdre son efficacité, il est nécessaire de rattraper l'usure des garnitures des freins.

Ce réglage s'effectue par les vérins situés aux extrémités des gaines de câbles (fig.22 et 23):

- * Débloquer le contre écrou (C)
- * Pour augmenter l'efficacité du frein, dévissez le vérin (A);
- * Bloquer le contre écrou (C) en s'assurant que le vérin A ne tourne pas avec lui

* Faire tourner la roue pour s'assurer qu'elle est libre et qu'il n'y a pas de frottements du frein.

* Répéter à nouveau le réglage si nécessaire: essayez d'obtenir un serrage maximum avant que la poignée du frein ne touche le guidon.

Pour l'entretien voir 6.2

E**5.6 Ajuste de los frenos**

Para mantener una eficacia constante, es necesario comprobar el desgaste del foro de los frenos.

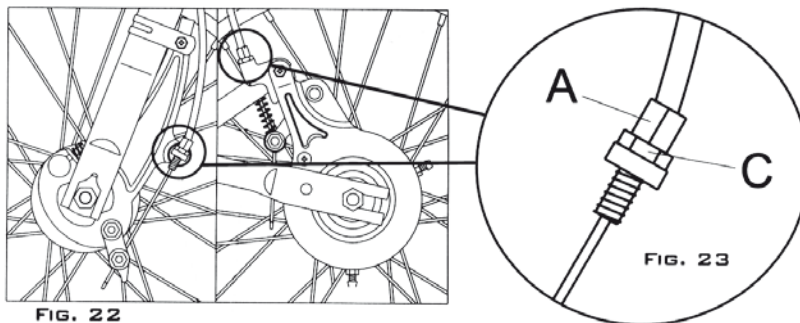
Este ajuste se realiza gracias a los gatos situados en las extremidades de las fundas de los cables (fig.22 y 23)

- * Desbloquear la contratuercia (C)
- * Para aumentar la eficacia del freno, destornillar la tuerca (A)
- * Volver a bloquear la contratuercia (C) comprobando la tuerca (A) no gira al mismo tiempo
- * Hacer girar la rueda para comprobar que está libre y que no hay roces del freno

* Repetir este ajuste si es necesario

* Los ajustes serán óptimos si se obtiene una frenada eficaz y cuando se usa al máximo la palanca del freno y esta a su vez no toca el manillar

Para el mantenimiento, ver 6.2.

**FIG. 22****FIG. 23**

5.6 Brakes adjustment

5.6.1 Bicycles equipped with derailleur

As soon as brakes begin to lose efficiency, it is necessary to recover the wear of the brake shoes.

Adjustment can be effected on the backing plate of the brake drums (see fig. 22 and fig. 23):

- * Unlock the lock nut (C);
- * To tighten the brake: unscrew the hollow bolt (A) until the cable becomes tight while the wheel still turns freely.
- * Lock the lock nut (C) by tightening it clockwise, making sure that the hollow bolt (A) does not turn with it.
- * Spin the wheel and test brake efficiency. Readjust if necessary. Try to obtain the maximum braking efficiency before that the brake lever touches the handlebar.

For brake maintenance, see Sec 6.2

5.6.2 Bicycles equipped with three speed hub

For the rear brake: see separate manual.

5.6 Einstellung der Bremsen

Sobald die Bremsen anfangen, an Wirksamkeit zu verlieren, müssen sie gewartet werden. Einstellungen können an der Platte der Bremse vorgenommen werden (siehe Abb. 22 und Abb. 23):

- * Lösen Sie die Kontermutter (C)
- * Um die Bremswirkung zu erhöhen, lösen Sie die Schraube (A)
- * Ziehen Sie wieder die Mutter an (C). Achten Sie darauf, dass die Schraube nicht mitdreht.
- * Drehen Sie das Rad und prüfen Sie, ob es frei dreht.
- * Stellen Sie - wenn nötig - nach. Stellen Sie sicher, daß Sie die maximale Bremswirkung erreichen; die optimale Bremswirkung wird nur dann erzielt, wenn der Bremshebel den Lenker nicht mehr berührt, obwohl er vollständig gezogen ist.

Wartung, siehe Kap. 6.2.

5.6 Afstellen van de remmen

Zodra de remmen slechter beginnen te remmen, is het nodig de remschoenen te vernieuwen.

De afstelling vindt plaats bij de remmen (zie fig. 22 en 23):

- * Draai de borgmoer (C) los;
- * Om de rem strakker te maken draait u de holle bout (A) zo ver los dat de remkabel strak staat terwijl het wiel nog vrij kan draaien;
- * Zet de borgmoer (C) vast door deze rechtsom te draaien. Let op dat de holle bout (A) niet meedraait;
- * Draai het wiel rond en controleer de werking van de rem.
- * Stel de rem zo nodig bij. De rem moet de volle remkracht bereiken vlak voordat de remhendel tegen het stuur komt. Zie onder 6.2. voor onderhoud van de remmen.

5.6.2 Voor vouwfietsen uitgerust met een 3-versnellingen naaf; zie bijgeleverde losse handleiding. Voor de achterrem; zie de losse handleiding.

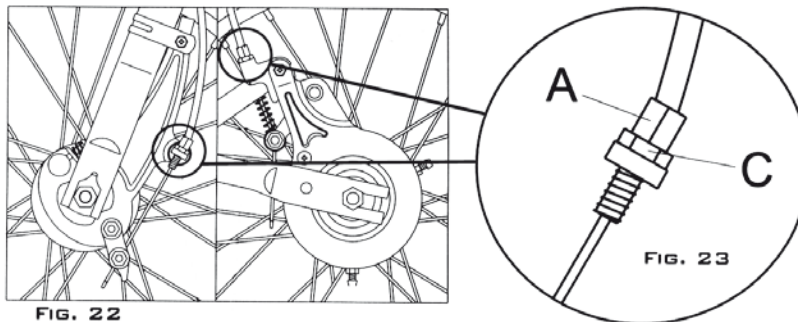


FIG. 22

FIG. 23

5.7 Regolazione delle ruote

I dadi di fissaggio delle ruote devono essere ben serrati (coppia di serraggio 22 Nm).

Per eliminare eventuali giochi ai cuscinetti delle ruote (fig. 24):

- allentare il controdado (N)
- avvitare per una frazione di giro il cono (C)
- serrare il controdado (N) tenendo fermo il cono (C)

Verificare che la ruota giri liberamente e senza gioco.

5.7 Réglage des roues

Si poussant latéralement la jante, alternativement dans les deux directions, on relève un jeu excessif au roulement de la roue, régler ce jeu comme suit (fig. 24) :

- Démontez la roue de la fourche ;
- desserrez le contre écrou (N) en tenant bloqué le cône (C)
- ajustez le cône (C) de façon à éliminer tout jeu
- resserrez le contre écrou (N) sans faire tourner le cône (C).

Vérifier que la roue tourne librement et sans jeu excessif. Les écrous de serrage des roues sur les fourches doivent être très fortement bloqués (couple de serrage: 22 Nm) Ne supprimez jamais les griffes de retenues qui empêchent le déplacement de l'axe de la roue avant en cas de desserrage intempestif.

5.7 Ajuste de las ruedas

Las tuercas de las ruedas deben bloquearse (par de bloqueo: 22 Nm).

Para eliminar el desparamiento de las ruedas (fig. 24)

- Aflojar la contratuerca N
- Ajustar el cono C
- Volver a apretar la contratuerca (N) deteniendo el cono (C)
- Verificar que la rueda gire sin desplazamientos

5.8 Serie movimento

Se c'è del gioco nella serie movimento (fig. 25)

- allentare il controdado (N)
- avvitare per una frazione di giro il cono (C) in modo da annullare il gioco
- serrare il controdado (N) tenendo fermo il cono (C)

Verificare quindi che l'asse giri liberamente e senza gioco.

5.8 Pédalier

Si vous observez un jeu dans l'axe du pédalier, le réduisez le comme suit (fig. 25):

- Desserrez le contre écrou (N) situé à gauche de l'axe;
- Réduisez le jeu du cône en vissant le cône (C) pour une fraction de tour;
- Resserrez à nouveau le contre écrou (N).

5.8 Plato

Si nota un desplazamiento en el eje del plato (fig. 25):

- Aflojar la contratuerca (N)
- Volver a apretar la contratuerca (C) de manera que no se desplace aun
- Atornillar la contratuerca (N) deteniendo el cono (C)
- Verificar que el eje gire libremente sin desplazamiento

5.9 Campanello

Prima di usare la bicicletta e in ogni caso dopo ogni eventuale caduta verificare che il campanello sia ben squillante. Non forzare il coperchio del campanello per evitare di comprometterne il suono.

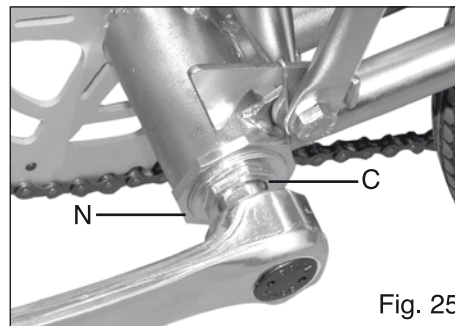
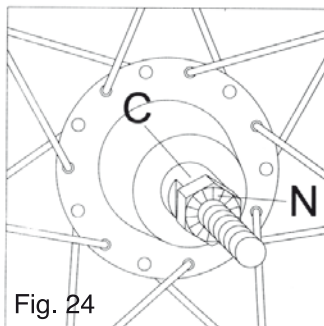
5.9 Sonette

Le couvercle de la sonnette ne doit pas être tordu afin que le son reste clair.

C'est un équipement obligatoire et utile: vérifiez le avant le départ et après une chute éventuelle.

5.9 Timbre

Antes de usar una bicicleta y despues de una eventual caída, verificar que el timbre mantenga un sonido claro, no levantar la tapa del timbre para mantener elsonido claro.



5.7 Wheel bearing adjustment (see fig. 24)

To check if wheel bearings need adjustment, apply side to side pressure on the side of the wheel rim. Only a very slight movement (sidewise) in the bearing (hub) area should exist. If there is excessive movement, adjust as follows:

- Remove the wheel from the fork.
- Loosen the lock nut (N) while holding the adjusting cone (C);
- Screw for a fraction of turn the adjusting cone (C) so to eliminate any side play;
- Tighten the lock nut (N) while holding the adjusting cone in its desired position.

When properly adjusted, the wheel will rotate freely without side play or noticeable friction. When fitting the wheel on the fork, tighten the axle nuts at 22 Nm (16 ft.lbs) torque. Never remove the safety device which will retain the front wheel on the fork in case that the axle nuts become slack.

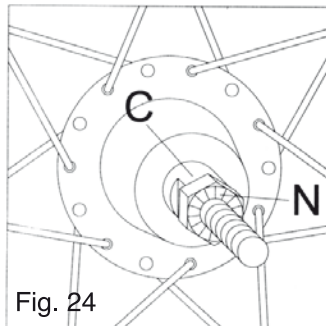
5.8 Crankset adjustment

Any side play at the crankset can be adjusted as follows at its left side (fig. 25):

- Loosen the large lock nut (N).
- Screw for a fraction of turn the nut (R) to remove any trace of sideward play.
- Tighten the lock nut (N) and check adjustment.

5.9 Bell

Before riding or after an eventual fall, check that the bell has a clear tone. Never overtighten the bell cap.



5.7 Rädereinstellung

Die Radsicherungsmuttern müssen festgezogen sein (Anzugsmoment 22 Nm).

Um eventuell vorhandenes Spiel an den Lagern zu beheben, gehen Sie wie folgt vor (Abb. 24):

- Lösen Sie die Kontermutter (N)
 - Verschrauben Sie um eine Teilumdrehung den Einstellkonus (C)
 - Ziehen Sie wiederum die Kontermutter (N) an, während Sie den Konus (C) festhalten
- Achten Sie darauf, dass sich das Rad spielfrei dreht.

5.8 Tretlagereinstellung

Sollte etwas Spiel an dem Tretlager vorhanden sein (Abb. 25), gehen Sie wie folgt vor:

- Lösen Sie die Kontermutter (N)
 - Verschrauben Sie um eine Teilumdrehung den Einstellkonus (C), bis kein Spiel mehr vorhanden ist
 - Ziehen Sie wiederum die Kontermutter (N) an, während Sie den Konus (C) festhalten
- Überprüfen Sie, ob sich die Achse spielfrei dreht.

5.9 Klingel

Prüfen Sie vor dem Fahren und nach jedem Sturz, ob die Klingel einen guten hellen Ton hat. Niemals die Klingelkappe überdrehen.

5.7 Afstellen van de wiellagers (fig. 24)

Controleer of de wiellagers speling vertonen door tegen de zijkant van de wielvelg te drukken. Het lager (de naaf) mag slechts een zeer kleine speling vertonen. Bij overmatige speling gaat u als volgt te werk:

- Verwijder het wiel uit de vork;
- Draai de borgmoer (N) op de as los terwijl u de lagerconus (C) tegenhoudt met een smalle steeksleutel. Verdraai de lagerconus om het teveel aan speling op te heffen. Draai de borgmoer vast terwijl u de conus in de gewenste stand houdt. Bij een juiste afstelling zal het wiel vrij kunnen draaien zonder zijdelingse speling of merkbare wrijving.
- Breng het wiel weer aan in de vork en draai de moeren aan met een momente van 22 Nm.

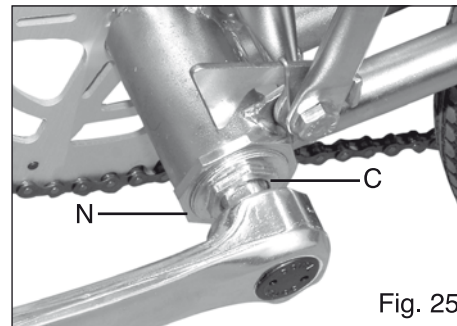
5.8 Afstellen van het trapperstel

Eventuele speling verhelpt u als volgt (zie fig. 25) aan de linkerzijde van de vouwfiets.

- Draai de grote borgmoer (N) los.
- Draai de moer (R) een klein beetje tot de speling eruit is.
- Draai de borgmoer (N) weer vast en controleer de afstelling.

5.9 Bel

Voordat u gaat rijden en na een eventuele valpartij dient u te controleren of de bel nog helder klinkt. Draai de beldop nooit te strak vast;



6. MANUTENZIONE

6.1 Ogni sei mesi

- * Controllare che i cavi di acciaio delle trasmissioni dei freni e del deragliatore non siano sfilacciati alle estremità, non presentino nodi, o rotture. In tal caso sostituire i cavi.
Se invece sono in buon ordine, lubrificarli con alcune gocce di olio applicate alle estremità delle guaine.
 - * Lubrificare la catena con olio.
 - * Lubrificare le articolazioni del telaio con qualche goccia di olio.
 - * Tutte le viti sono munite di un dispositivo di bloccaggio (controdado, dadi autobloccanti,...): controllarne il serraggio.
 - * Con un grosso giravite, verificare il serraggio dell'asse del pedale con le pedivella (filettatura sinistra nel pedale sinistro, filettatura destra nel pedale destro).
- 6.2** Dopo tre ore di frenate
Sostituire gli elementi frenanti.

7. RICAMBI

Nell'ordinare ricambi, usare i codici di cui al catalogo qui allegato e precisare il numero del telaio.

6. ENTRETIEN

6.1 Tous les six mois

- * Contrôlez si les extrémités des câbles d'acier des freins et du dérailleur sont effilochés. S'ils le sont, remplacez les. Si les câbles sont intacts, lubrifiez les quand même avec quelques gouttes d'huile fine appliquées aux extrémités des gaines.
 - * Lubrifiez la chaîne avec une huile fine;
 - * Lubrifiez les articulations du cadre avec une huile fine;
 - * Tous les écrous sont munis d'un dispositif de blocage (contre-écrou, écrous autobloquants...): contrôlez les et serrez les fermement si nécessaire
 - * Avec un gros tournevis, vérifiez le serrage de l'axe des pédales contre les manivelles (filetage à gauche pour pédale gauche, filetage à droite pour la pédale droite);
- 6.2** Après trois heures de freinages (cumulés)
Remplacer les garnitures de friction et leurs segments (1/2 lunes) porteurs.
En cas de panne grave, consultez un bon professionnel et de préférence un agent de service agréé par le distributeur.

7. PIÈCES DÉTACHÉES

Le plan de pièces détachées ci joint et ses codes vous permettront de commander avec précision les pièces dont vous aurez éventuellement besoin. Avec les codes, spécifier aussi le numéro de cadre (estampé sur le coté droit des éléments plats qui portent les colonnes de la selle).

6. MANTENIMIENTO

6.1 Cada 6 meses

- * Comprobar que las extremidades de los cables de acero de los frenos, del cambio de marchas no estén deshilachadas, reemplazarlas si lo están.
Si los cables son en buen estado, lubrificarlos con un poco de aceite en las extremidades de las fundas.
 - * Lubricar la cadena con aceite.
 - * Lubricar las bisagras del cuadro con aceite.
 - * Todas las tuercas están equipadas de un dispositivo de bloqueo (contratuercas, tuercas autobloqueo), comprobar y apretar en caso que sea necesario.
 - * Con un grande desatornillador verificar que el eje de la manivela del pedal (rosca a la izquierda para el pedal izquierdo, y a la derecha para el pedal derecho).
- 6.2** Después de tres horas de frenada
Reemplazar los elementos del freno.

7. PIEZAS DE RECAMBIO

Encontrará el detalle y los códigos de las piezas de recambio en el plano adjunto; le permitirá encargar precisamente las piezas eventualmente necesarias. Al encargar estas piezas, comunicar el modelo y el número de cuadro.

6. MAINTENANCE

6.1 Each six months:

- * Check the control cables for broken strands, kinks or frayed sections primarily at the ends of the cables. Replace cable if any of the above conditions are found. If cables are in order, apply a few drops of light oil to the inner cables at their upper ends.
- * Lubricate the drive chain with light oil.
- * Apply light oil on all articulation joints.
- * All nuts and bolts are equipped with locking devices (lock nuts, self locking nuts, lock washers), nevertheless check their tightening periodically.
- * Check the tightening of the pedal axles (clockwise for the right pedal, counter clockwise for the left one).

6.2 After 3 hours of braking

Replace brake shoes

7. SPARE PARTS

The spare parts catalogue is here enclosed. When ordering parts, specify the frame number of the bicycle.

6. WARTUNG

6.1 Alle sechs Monate

- * Prüfen Sie alle Bowdenzüge der Bremsen und der Kettenschaltung auf Beschädigung, wie z.B. angebrochene oder verschlissene Litzen usw. Wenn nötig, Züge austauschen. Falls die Züge in Ordnung sind, ölen Sie diese an den Enden mit etwas Öl
- * Schmieren Sie die Kette mit Öl
- * Schmieren Sie die Rahmenglieder mit etwas Öl
- * Alle Schrauben sind mit Sicherungen ausgestattet (Kontermuttern, Sicherheitsmutter usw.): auf korrekten Anzug prüfen
- * Prüfen Sie mit Hilfe eines grossen Schraubenziehers das Anziehen der Achse mit den Tretkurbeln (Linksgewinde am linken Pedal, Rechtsgewinde am rechten Pedal)

6.2 Nach einer gesamten Bremszeit von 3 Stunden

7. ERSATZTEILE

Bei der Bestellung von Ersatzteilen, bitte die im beiliegenden Katalog aufgelisteten Nummern und die Rahmennummer angeben.

6. ONDERHOUD

Het volgende onderhoud dient elke zes maanden plaats te vinden.

6.1 Bedieningskabels

Controleer de bedieningskabels op gebroken strengen, rafels en knikken, vooral aan de uiteinden. Vervang de kabel indien dergelijke gebreken worden geconstateerd. Indien de kabel in orde worden bevonden, smeer deze dan door enkele druppels lichte smeeroilie op de bovenste uiteinden van de binnenkabels aan te brengen.

6.2 Ketting

Smeer de ketting met lichte smeeroilie.

6.3 Scharnieren

Smeer alle scharnieren met lichte smeeroilie.

6.4 Bouten en moeren

Alle bouten en moeren zijn voorzien van borgmiddelen (borgmoeren, zelfborgende moeren, borgringen). Desondanks moeten alle bevestigingsmiddelen van tijd tot tijd worden nagetrokken.

6.5 Pedalen

Controleer of de pedaallassen nog stevig in de cranks zitten (rechtsom voor het rechter pedaal; linksom voor het linkerpedaal).

6.6 Remschoenen

Na een totaal van 3 uur remmen moeten de remschoenen worden vervangen.

7. RESERVEONDERDELEN

Hierbij vindt u een tekening waarop de reserveonderdelen zijn aangegeven. Vermeld bij bestelling de bestelnummers en het framenummer.

I



P = Telaio in acciaio verniciato
S = Telaio in acciaio INOX

F



P = Cadre en acier emaille
S = Cadre en acier inoxydable

E



P = Cuadro en acero de carbono esmaltado
S = Cuadro en acero inox

GB



P = Painted carbon steel frame
S = Stainless steel frame

D

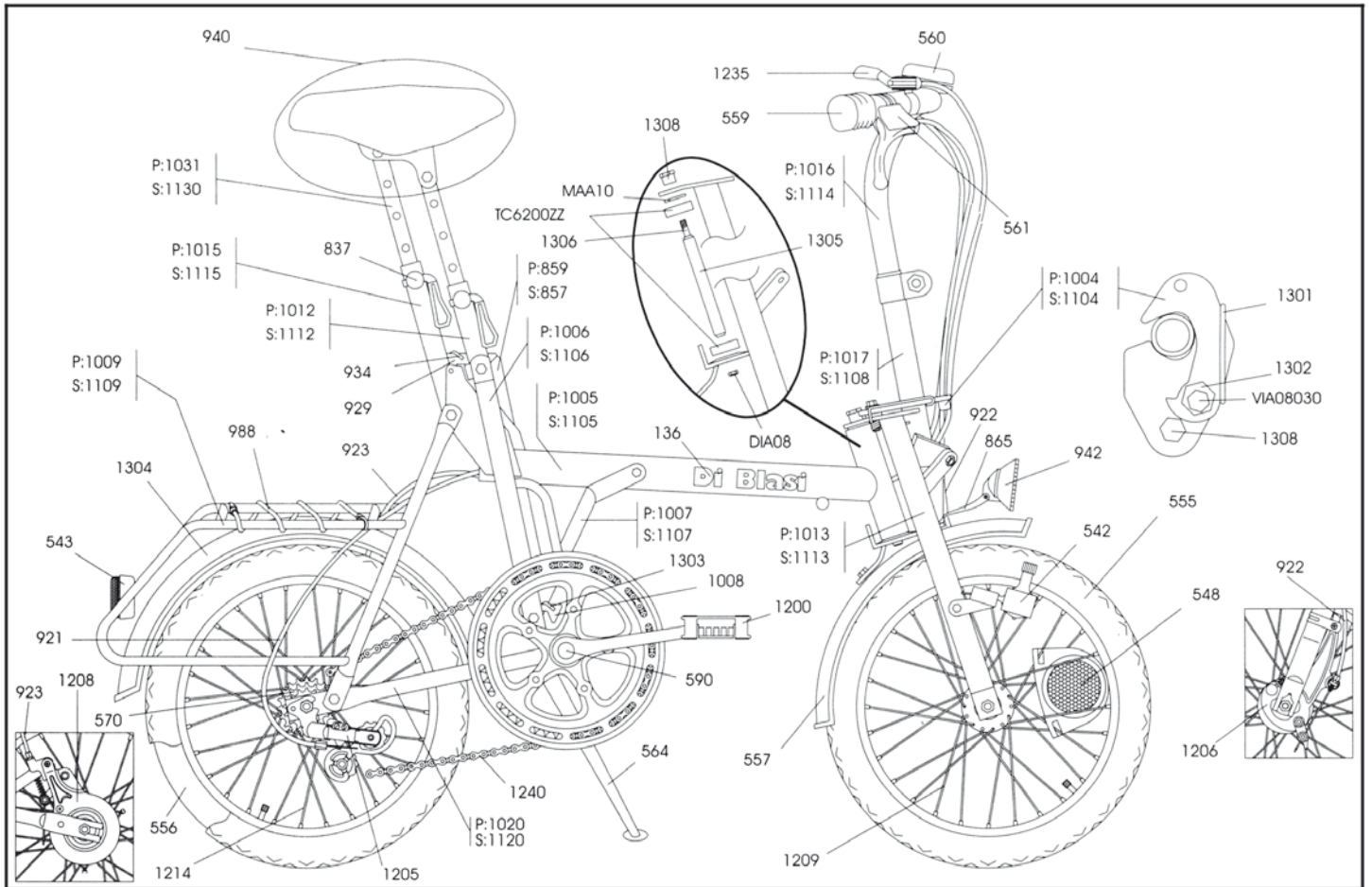


P = lackiertem Kohlenstoffstahlrahmen
S = rostfreiem Stahlrahmen

NL



P = Gelakt carbonstalen frame
S = Roestvrijstalen frame



Cod. 577 - 01 03